

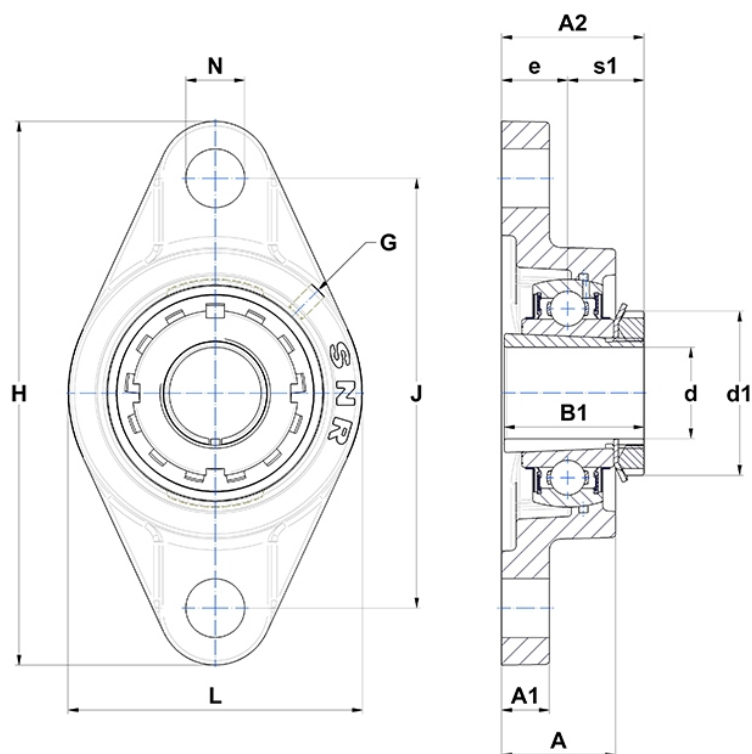
Technische Daten

UKFL213H

Gehäuselagereinheiten

Graugussgehäuse, Lagereinsatz mit Spannhülzenbefestigung, Dichtung mit Schleuderscheibe

Anzeigen



Technische Eigenschaften

B	36 mm
A	50 mm
A1	20 mm
A2	62 mm
B1	65 mm
d	60 mm
d1	85 mm
e	30 mm
G	M6x1
H	258 mm
H	258 mm
J	210 mm
L	155 mm
N	23mm
s1	32 mm

Produktleistung

C	57,2 kN
C0	40 kN
T min.	-20 °C
T max.	100 °C

Andere Merkmale

Gewicht	4,82 kg
Spannhülse Referenz	H2313
Bezeichnung des Gehäuses	FL213-
Bezeichnung des Lagers	UK213G2H