

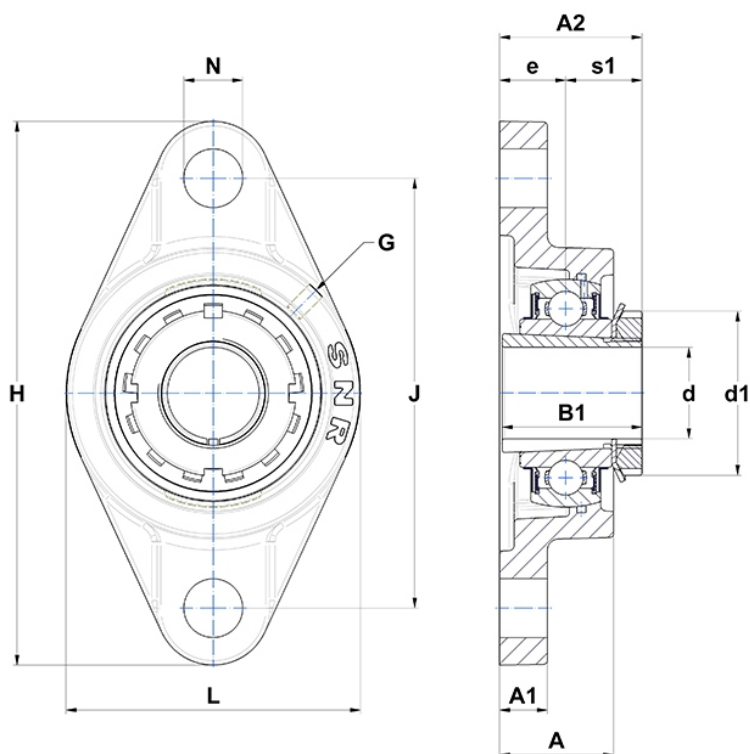
Technische Daten

UKFL.212H

Gehäuselagereinheiten

Graugussgehäuse, Lagereinsatz mit Spannhülsebefestigung, Dichtung mit Schleuderscheibe

Anzeigen



Technische Eigenschaften

B	36 mm
A	48 mm
A1	18 mm
A2	60 mm
B1	62 mm
d	55 mm
d1	80 mm
e	29 mm
G	M6x1
H	250 mm
H	250 mm
J	202 mm
L	140 mm
N	23mm
s1	31 mm

Produktleistung

C	52,5 kN
C0	32,8 kN
T min.	-20 °C
T max.	100 °C

Andere Merkmale

Gewicht	3,81 kg
Spannhülse Referenz	H2312
Bezeichnung des Gehäuses	FL212-
Bezeichnung des Lagers	UK212G2H