

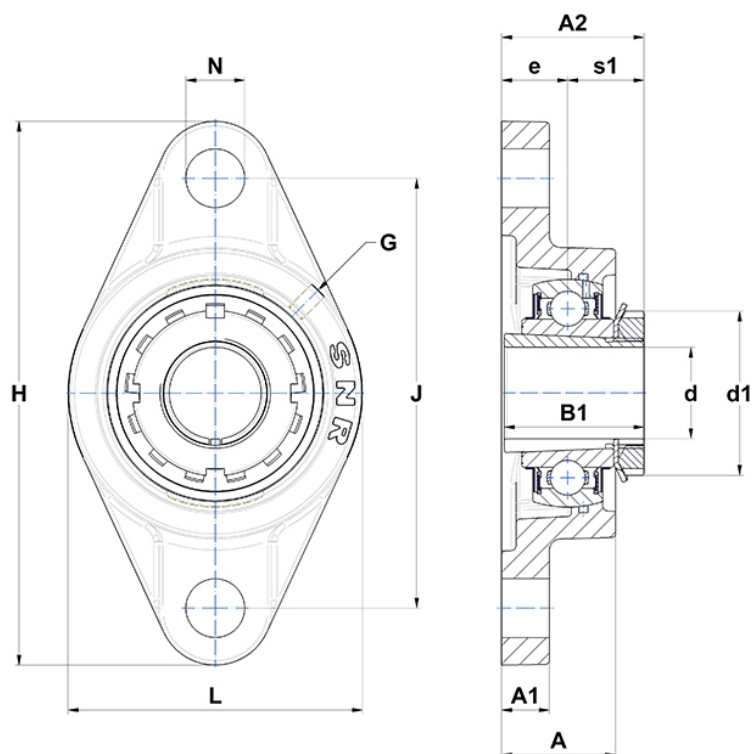
Technische Daten

UKFL211H

Gehäuselagereinheiten

Graugussgehäuse, Lagereinsatz mit Spannhülsenbefestigung, Dichtung mit Schleuderscheibe

Anzeigen



Technische Eigenschaften

B	33 mm
A	43 mm
A1	18 mm
A2	54 mm
B1	59 mm
d	50 mm
d1	75 mm
e	25 mm
G	M6x1
H	224 mm
H	224 mm
J	184 mm
L	130 mm
N	19 mm
s1	29 mm

Produktleistung

C	43,55 kN
C0	29,2 kN
T min.	-20 °C
T max.	100 °C

Andere Merkmale

Gewicht	3,09 kg
Spannhülse Referenz	H2311
Bezeichnung des Gehäuses	FL211-
Bezeichnung des Lagers	UK211G2H