

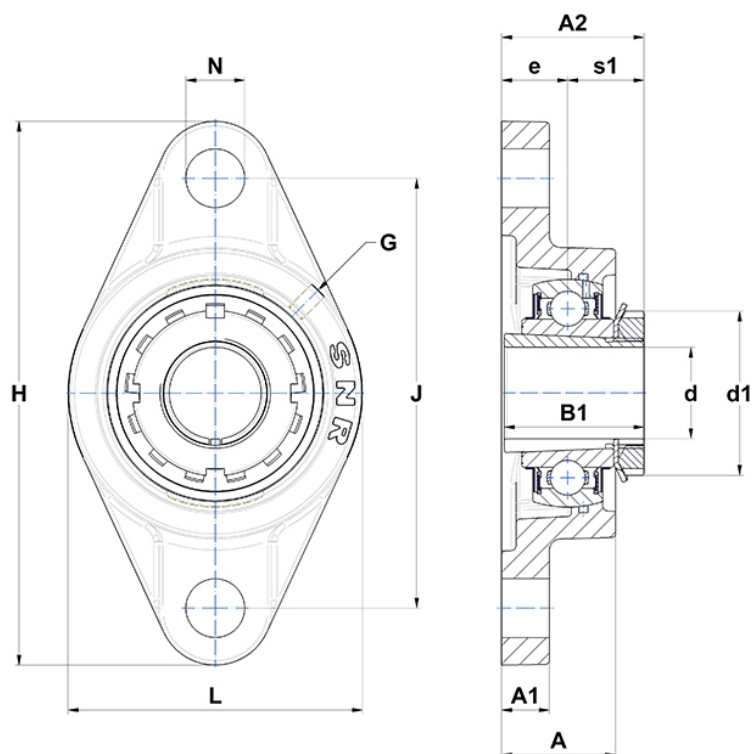
## Technische Daten

### UKFL210H

Gehäuselagereinheiten

Graugussgehäuse, Lagereinsatz mit Spannhülzenbefestigung, Dichtung mit Schleuderscheibe

## Anzeigen



## Technische Eigenschaften

<b>B</b>	31 mm
<b>A</b>	40 mm
<b>A1</b>	16 mm
<b>A2</b>	49,5 mm
<b>B1</b>	55 mm
<b>d</b>	45 mm
<b>d1</b>	70 mm
<b>e</b>	22 mm
<b>G</b>	M6x1
<b>H</b>	197 mm
<b>H</b>	197 mm
<b>J</b>	157 mm
<b>L</b>	115 mm
<b>N</b>	19mm
<b>s1</b>	27,5 mm

## Produktleistung

<b>C</b>	35,1 kN
<b>C0</b>	23,2 kN
<b>T min.</b>	-20 °C
<b>T max.</b>	100 °C

## Andere Merkmale

<b>Gewicht</b>	2,35 kg
<b>Spannhülse Referenz</b>	H2310
<b>Bezeichnung des Gehäuses</b>	FL210-
<b>Bezeichnung des Lagers</b>	UK210G2H