

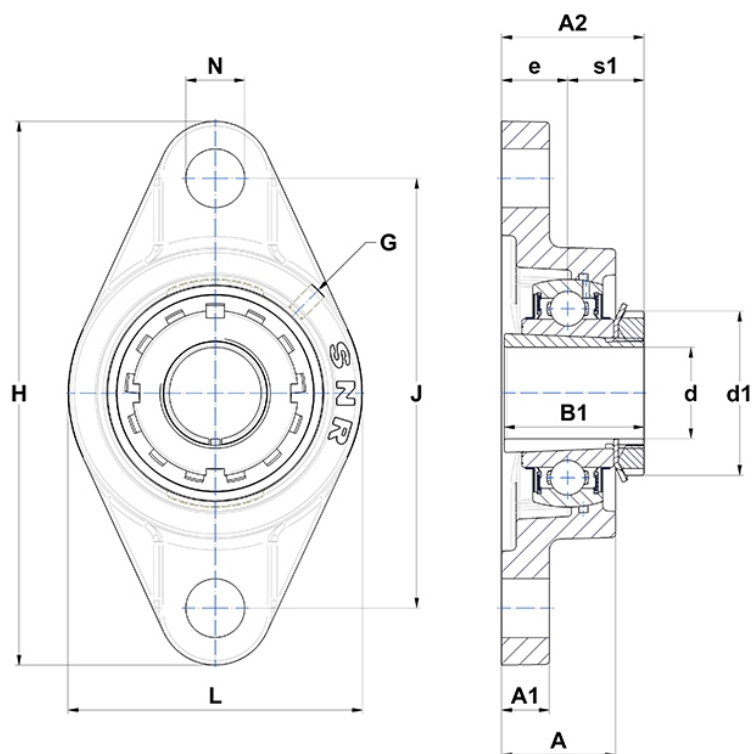
Technische Daten

UKFL209H

Gehäuselagereinheiten

Graugussgehäuse, Lagereinsatz mit Spannhülzenbefestigung, Dichtung mit Schleuderscheibe

Anzeigen



Technische Eigenschaften

B	30 mm
A	38 mm
A1	16 mm
A2	48 mm
B1	50 mm
d	40 mm
d1	65 mm
e	22 mm
G	M6x1
H	188 mm
H	188 mm
J	148 mm
L	108 mm
N	19 mm
s1	26 mm

Produktleistung

C	31,85 kN
C0	20,8 kN
T min.	-20 °C
T max.	100 °C

Andere Merkmale

Gewicht	2,01 kg
Spannhülse Referenz	H2309
Bezeichnung des Gehäuses	FL209-
Bezeichnung des Lagers	UK209G2H