

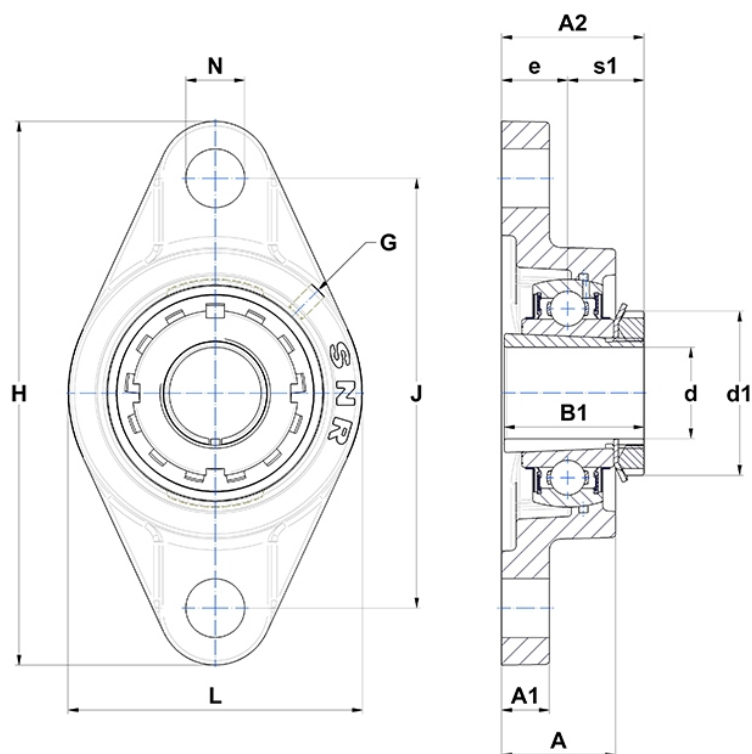
Technische Daten

UKFL.208H

Gehäuselagereinheiten

Graugussgehäuse, Lagereinsatz mit Spannhülsebefestigung, Dichtung mit Schleuderscheibe

Anzeigen



Technische Eigenschaften

B	29 mm
A	36 mm
A1	14 mm
A2	45,5 mm
B1	46 mm
d	35 mm
d1	58 mm
e	21 mm
G	M6x1
H	175 mm
H	175 mm
J	144 mm
L	100 mm
N	16mm
s1	24,5 mm

Produktleistung

C	29,6 kN
C0	18,2 kN
T min.	-20 °C
T max.	100 °C

Andere Merkmale

Gewicht	1,6 kg
Spannhülse Referenz	H2308
Bezeichnung des Gehäuses	FL208-
Bezeichnung des Lagers	UK208G2H