

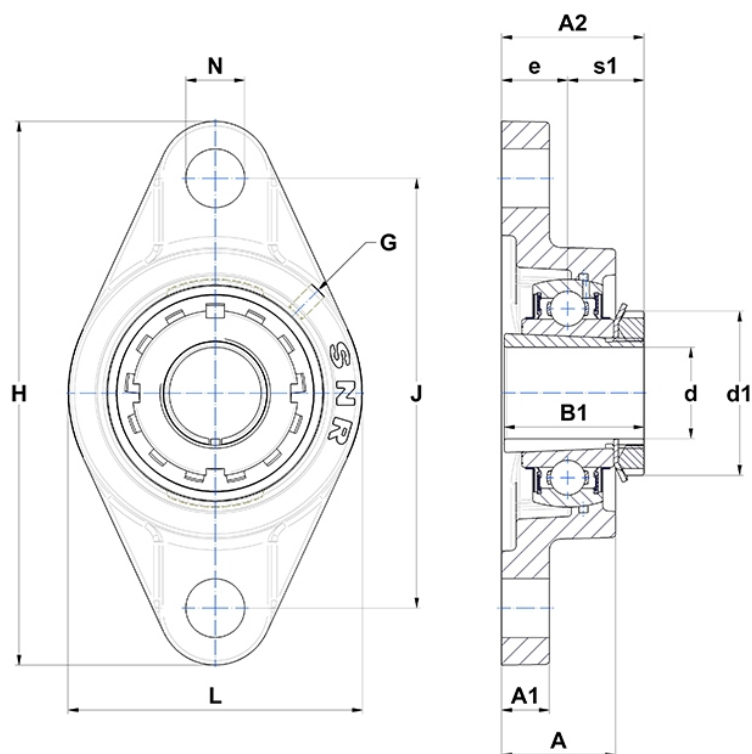
## Technische Daten

### UKFL207H

Gehäuselagereinheiten

Graugussgehäuse, Lagereinsatz mit Spannhülsenbefestigung, Dichtung mit Schleuderscheibe

## Anzeigen



## Technische Eigenschaften

<b>B</b>	27 mm
<b>A</b>	34 mm
<b>A1</b>	14 mm
<b>A2</b>	41,5 mm
<b>B1</b>	43 mm
<b>d</b>	30 mm
<b>d1</b>	52 mm
<b>e</b>	19 mm
<b>G</b>	M6x1
<b>H</b>	161 mm
<b>H</b>	161 mm
<b>J</b>	130 mm
<b>L</b>	90 mm
<b>N</b>	16mm
<b>s1</b>	22,5 mm

## Produktleistung

<b>C</b>	25,7 kN
<b>C0</b>	15,2 kN
<b>T min.</b>	-20 °C
<b>T max.</b>	100 °C

## Andere Merkmale

<b>Gewicht</b>	1,24 kg
<b>Spannhülse Referenz</b>	H2307
<b>Bezeichnung des Gehäuses</b>	FL207-
<b>Bezeichnung des Lagers</b>	UK207G2H