

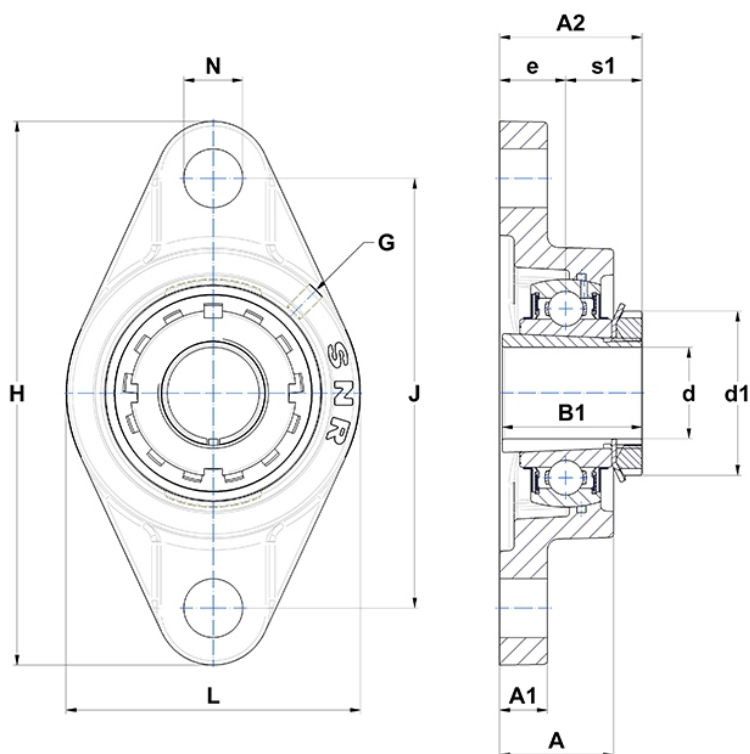
Technische Daten

UKFL206H

Gehäuselagereinheiten

Graugussgehäuse, Lagereinsatz mit Spannhülsenbefestigung, Dichtung mit Schleuderscheibe

Anzeigen



Technische Eigenschaften

B	25 mm
A	31 mm
A1	13 mm
A2	38,5 mm
B1	38 mm
d	25 mm
d1	45 mm
e	18 mm
G	M6x1
H	148 mm
H	148 mm
J	117 mm
L	80 mm
N	16mm
s1	20,5 mm

Produktleistung

C	19,5 kN
C0	11,2 kN
T min.	-20 °C
T max.	100 °C

Andere Merkmale

Gewicht	0,98 kg
Spannhülse Referenz	H2306
Bezeichnung des Gehäuses	FL206-
Bezeichnung des Lagers	UK206G2H