

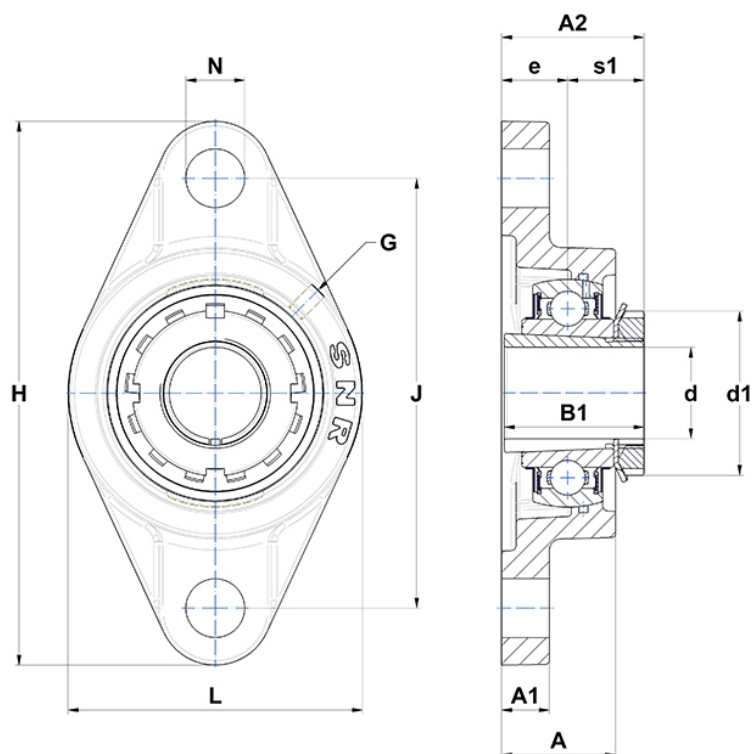
Technische Daten

UKFL.205H

Gehäuselagereinheiten

Graugussgehäuse, Lagereinsatz mit Spannhülsebefestigung, Dichtung mit Schleuderscheibe

Anzeigen



Technische Eigenschaften

B	21 mm
A	27 mm
A1	13 mm
A2	34,5 mm
B1	35 mm
d	20 mm
d1	38 mm
e	16 mm
G	M6x1
H	130 mm
H	130 mm
J	99 mm
L	68 mm
N	16mm
s1	18,5 mm