

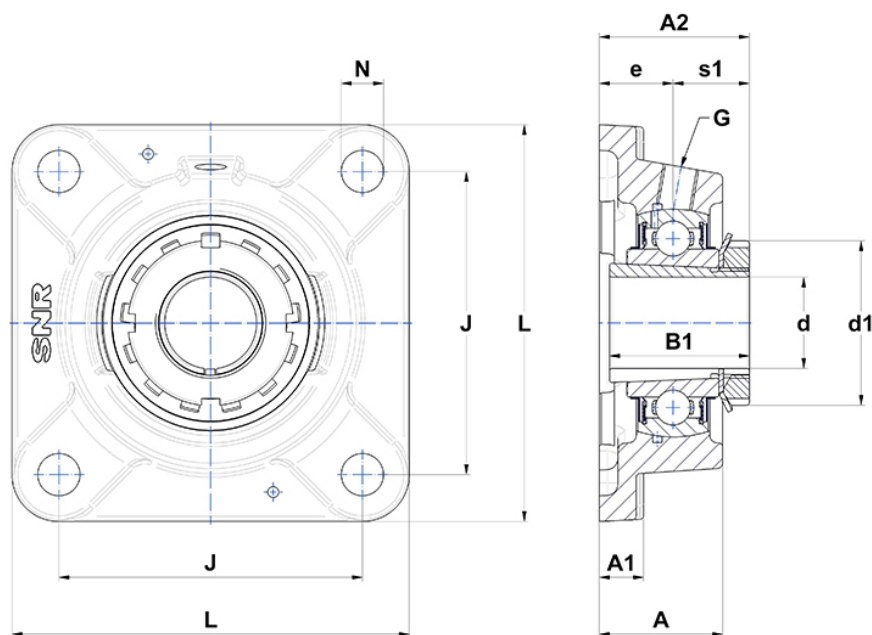
## Technische Daten

### UKFE.218H

Gehäuselagereinheiten

Graugussgehäuse, Lagereinsatz mit Spannhülsenbefestigung, Dichtung mit Schleuderscheibe

## Anzeigen



## Technische Eigenschaften

<b>B</b>	48 mm
<b>A</b>	45 mm
<b>A1</b>	22 mm
<b>A2</b>	65,8 mm
<b>B1</b>	86 mm
<b>d</b>	80 mm
<b>d1</b>	120 mm
<b>e</b>	23,8 mm
<b>G</b>	R1/8"
<b>J</b>	187 mm
<b>L</b>	235 mm
<b>N</b>	23mm
<b>s1</b>	42 mm