

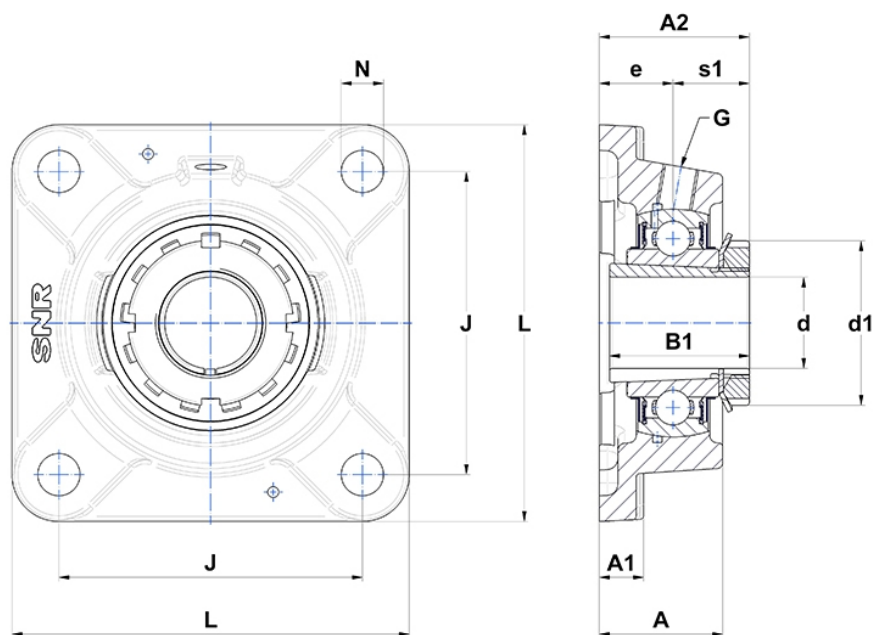
Technische Daten

UKFE.216H

Gehäuselagereinheiten

Graugussgehäuse, Lagereinsatz mit Spannhülsenbefestigung, Dichtung mit Schleuderscheibe

Anzeigen



Technische Eigenschaften

B	44 mm
A	61 mm
A1	20 mm
A2	80,3 mm
B1	78 mm
d	70 mm
d1	105 mm
e	41,3 mm
G	R1/8"
J	153 mm
L	197 mm
N	23mm
s1	39 mm

Produktleistung

C	72,5 kN
C0	54,2 kN
T min.	-20 °C
T max.	100 °C

Andere Merkmale

Gewicht	7,54 kg
Spannhülse Referenz	H2316
Bezeichnung des Gehäuses	FE216-
Bezeichnung des Lagers	UK216G2H