

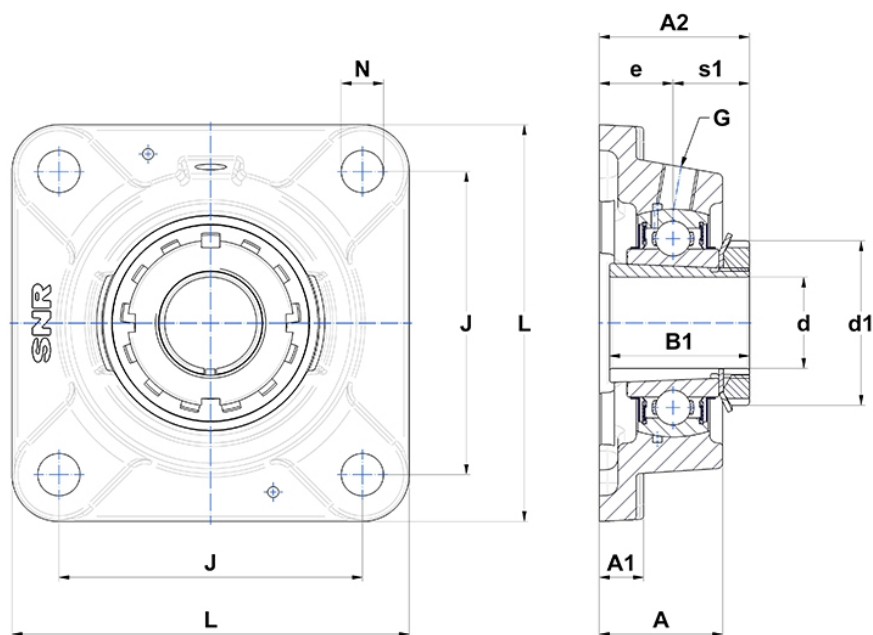
Technische Daten

UKFE.215H

Gehäuselagereinheiten

Graugussgehäuse, Lagereinsatz mit Spannhülsenbefestigung, Dichtung mit Schleuderscheibe

Anzeigen



Technische Eigenschaften

B	41 mm
A	59 mm
A1	20 mm
A2	76,8 mm
B1	73 mm
d	65 mm
d1	98 mm
e	41,3 mm
G	R1/8"
J	153 mm
L	197 mm
N	23mm
s1	35,5 mm

Produktleistung

C	66 kN
C0	49,5 kN
T min.	-20 °C
T max.	100 °C

Andere Merkmale

Gewicht	6,82 kg
Spannhülse Referenz	H2315
Bezeichnung des Gehäuses	FE215-
Bezeichnung des Lagers	UK215G2H