

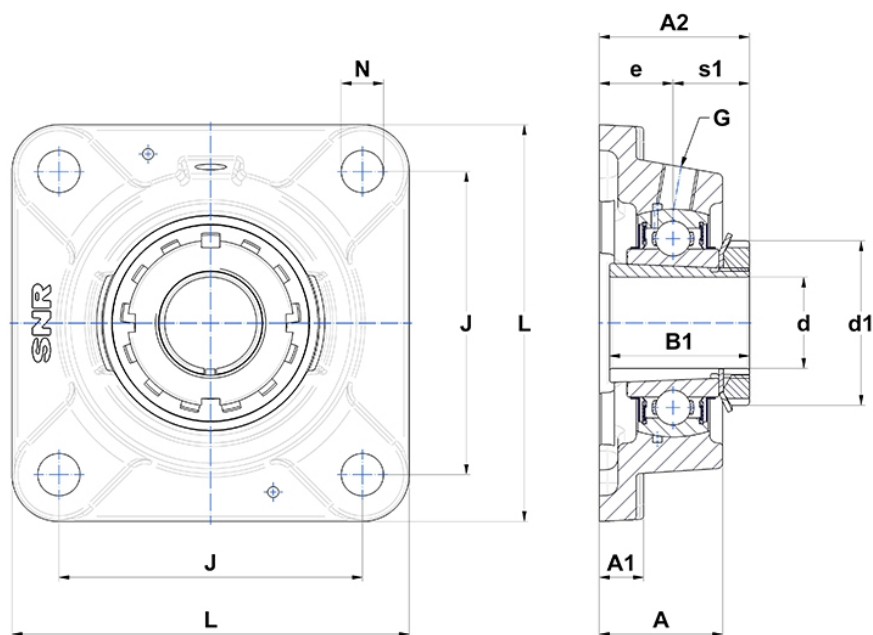
## Technische Daten

### UKFE.213H

Gehäuselagereinheiten

Graugussgehäuse, Lagereinsatz mit Spannhülsenbefestigung, Dichtung mit Schleuderscheibe

## Anzeigen



## Technische Eigenschaften

<b>B</b>	36 mm
<b>A</b>	56 mm
<b>A1</b>	18 mm
<b>A2</b>	70 mm
<b>B1</b>	65 mm
<b>d</b>	60 mm
<b>d1</b>	85 mm
<b>e</b>	38 mm
<b>G</b>	R1/8"
<b>J</b>	150 mm
<b>L</b>	188 mm
<b>N</b>	18mm
<b>s1</b>	32 mm

## Produktleistung

<b>C</b>	57,2 kN
<b>C0</b>	40 kN
<b>T min.</b>	-20 °C
<b>T max.</b>	100 °C

## Andere Merkmale

<b>Gewicht</b>	6,42 kg
<b>Spannhülse Referenz</b>	H2313
<b>Bezeichnung des Gehäuses</b>	FE213-
<b>Bezeichnung des Lagers</b>	UK213G2H