

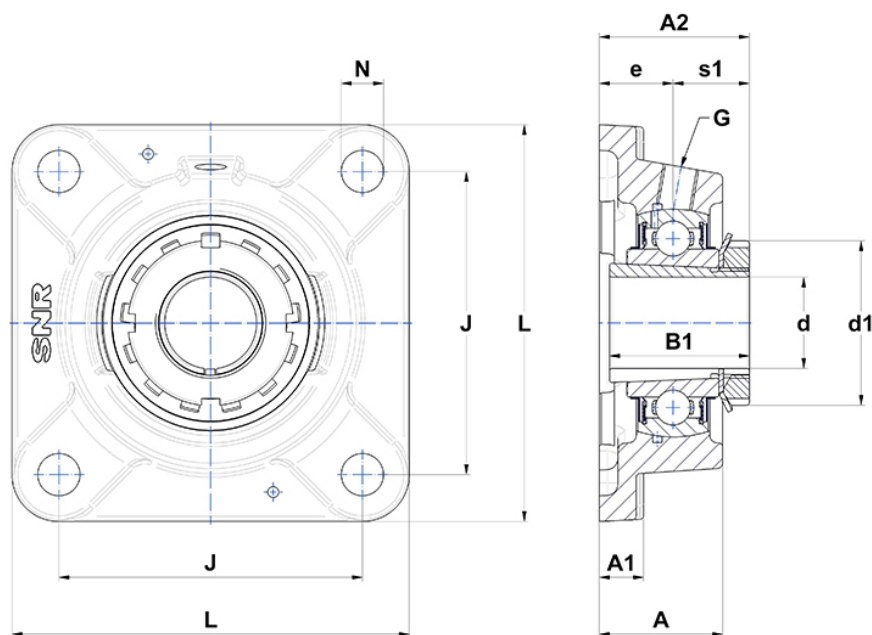
Technische Daten

UKFE.212H

Gehäuselagereinheiten

Graugussgehäuse, Lagereinsatz mit Spannhülsenbefestigung, Dichtung mit Schleuderscheibe

Anzeigen



Technische Eigenschaften

B	36 mm
A	53,5 mm
A1	16 mm
A2	65 mm
B1	62 mm
d	55 mm
d1	80 mm
e	34 mm
G	R1/8"
J	143 mm
L	175 mm
N	18mm
s1	31 mm

Produktleistung

C	52,5 kN
C0	32,8 kN
T min.	-20 °C
T max.	100 °C

Andere Merkmale

Gewicht	4,91 kg
Spannhülse Referenz	H2312
Bezeichnung des Gehäuses	FE212-
Bezeichnung des Lagers	UK212G2H