

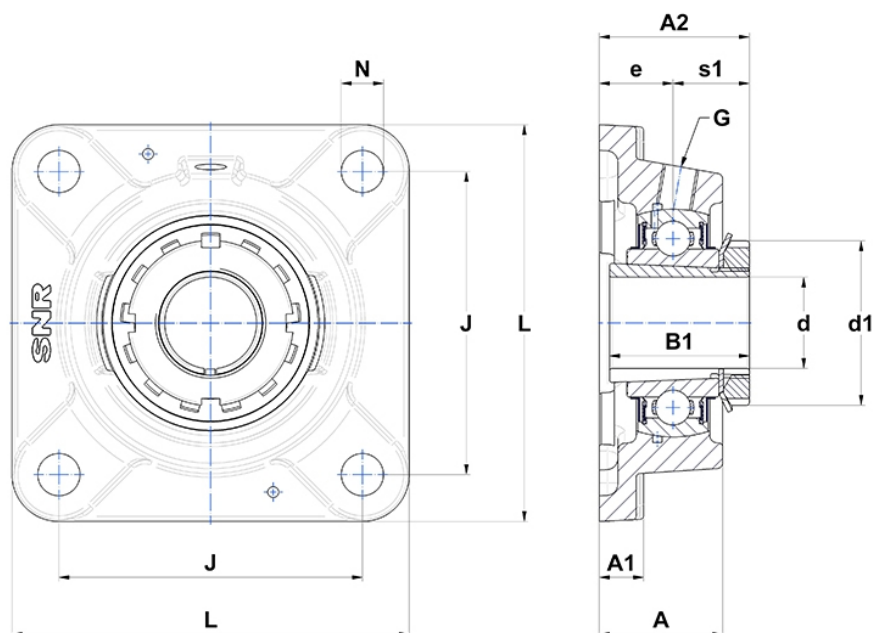
Technische Daten

UKFE.211H

Gehäuselagereinheiten

Graugussgehäuse, Lagereinsatz mit Spannhülzenbefestigung, Dichtung mit Schleuderscheibe

Anzeigen



Technische Eigenschaften

B	33 mm
A	48,5 mm
A1	15 mm
A2	60 mm
B1	59 mm
d	50 mm
d1	75 mm
e	31 mm
G	R1/8"
J	130 mm
L	162 mm
N	18mm
s1	29 mm

Produktleistung

C	43,55 kN
C0	29,2 kN
T min.	-20 °C
T max.	100 °C

Andere Merkmale

Gewicht	3,79 kg
Spannhülse Referenz	H2311
Bezeichnung des Gehäuses	FE211-
Bezeichnung des Lagers	UK211G2H