



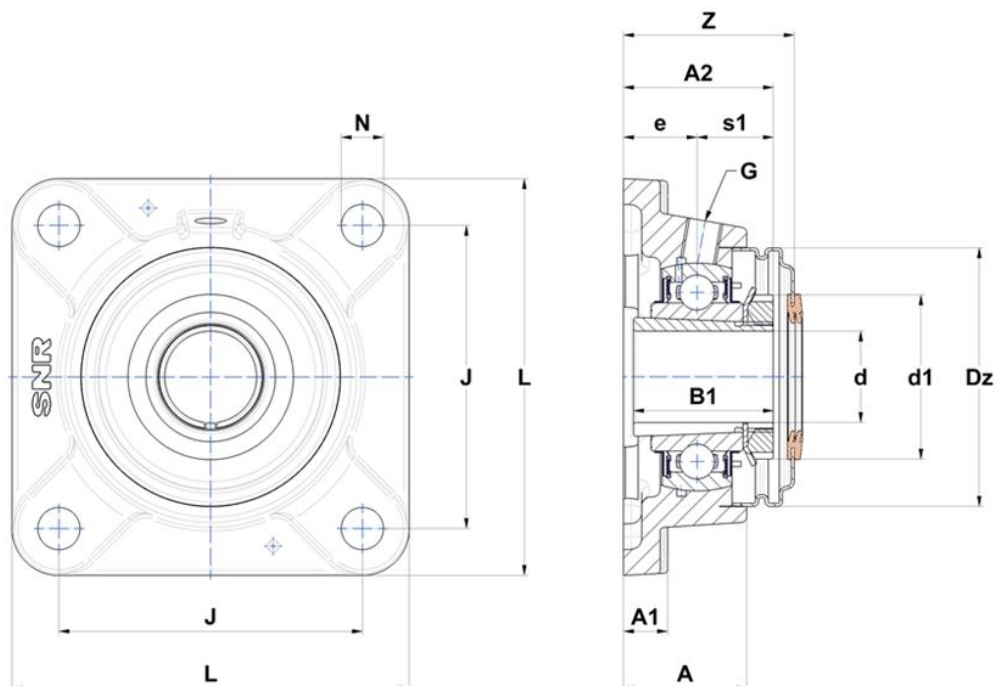
Technische Daten

UKFE.210.H.CO

Gehäuselagereinheiten

Graugussgehäuse, Lagereinsatz mit Spannhülsenbefestigung, Dichtung mit Schleuderscheibe

Anzeigen



Technische Eigenschaften

B	31 mm
A	44 mm
A1	13 mm
A2	55,5 mm
B1	55 mm
d	45 mm
d1	70 mm
Dz	100 mm
e	28 mm
G	R1/8"
J	111 mm
L	143 mm
N	18mm
s1	27,5 mm
Z	63,3 mm

Produktleistung

C	35,1 kN
C0	23,2 kN
T min.	-20 °C
T max.	100 °C

Andere Merkmale

Gewicht	2,75 kg
Spannhülse Referenz	H2310
Bezeichnung des Gehäuses	FE210N-
Bezeichnung des Lagers	UK210G2H
Bezeichnung der offenen Kappe	SCO210-45