

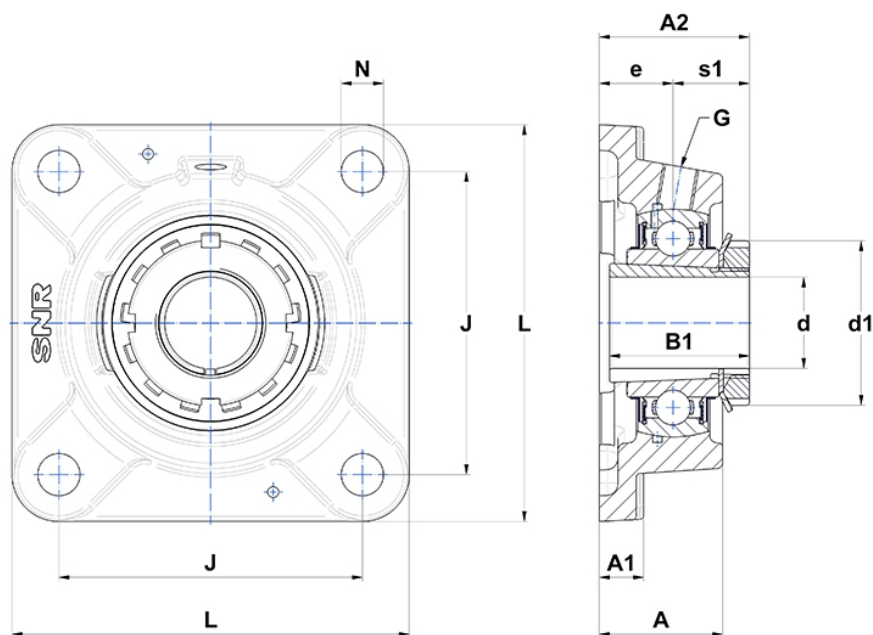
Technische Daten

UKFE.210H

Gehäuselagereinheiten

Graugussgehäuse, Lagereinsatz mit Spannhülzenbefestigung, Dichtung mit Schleuderscheibe

Anzeigen



Technische Eigenschaften

B	31 mm
A	44 mm
A1	13 mm
A2	55,5 mm
B1	55 mm
d	45 mm
d1	70 mm
e	28 mm
G	R1/8"
J	111 mm
L	143 mm
N	18mm
s1	27,5 mm