

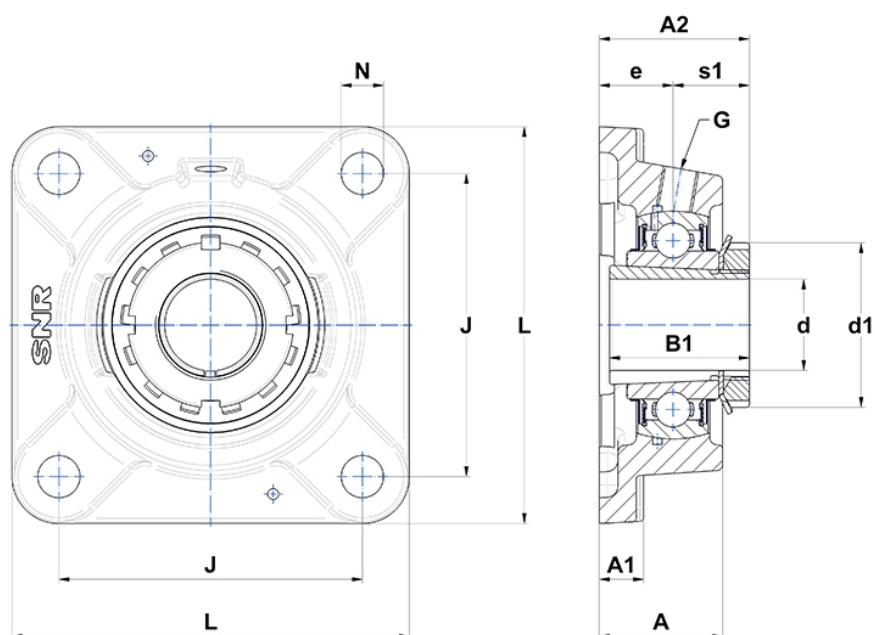
Technische Daten

UKFE.209H

Gehäuselagereinheiten

Graugussgehäuse, Lagereinsatz mit Spannhülsebefestigung, Dichtung mit Schleuderscheibe

Anzeigen



Technische Eigenschaften

B	30 mm
A	40 mm
A1	13 mm
A2	50 mm
B1	50 mm
d	40 mm
d1	65 mm
e	24 mm
G	R1/8"
J	105 mm
L	137 mm
N	14 mm
s1	26 mm

Produktleistung

C	31,85 kN
C0	20,8 kN
T min.	-20 °C
T max.	100 °C

Andere Merkmale

Gewicht	2,41 kg
Spannhülse Referenz	H2309
Bezeichnung des Gehäuses	FE209-
Bezeichnung des Lagers	UK209G2H