

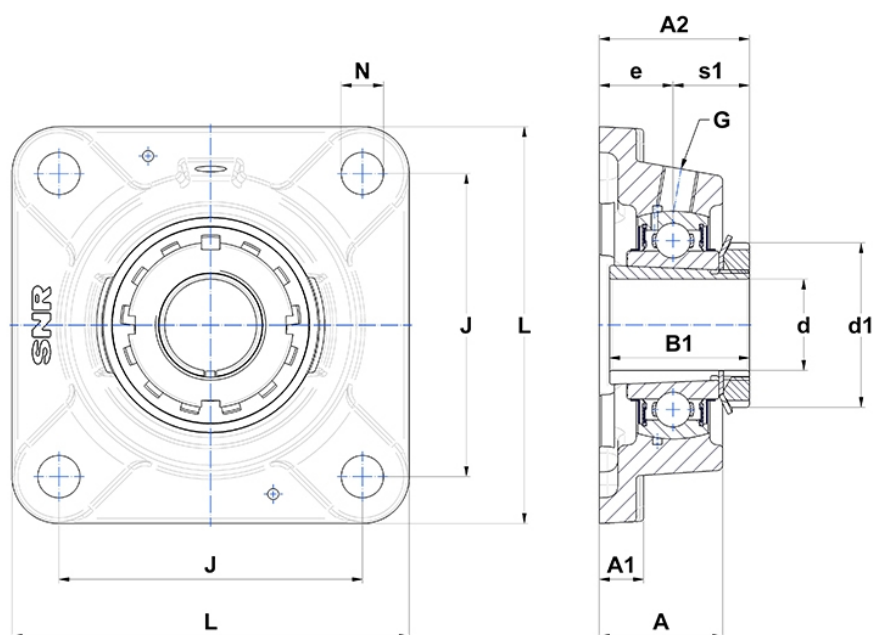
Technische Daten

UKFE.207H

Gehäuselagereinheiten

Graugussgehäuse, Lagereinsatz mit Spannhülsebefestigung, Dichtung mit Schleuderscheibe

Anzeigen



Technische Eigenschaften

B	27 mm
A	36 mm
A1	12,5 mm
A2	43,5 mm
B1	43 mm
d	30 mm
d1	52 mm
e	21 mm
G	R1/8"
J	92 mm
L	118 mm
N	14mm
s1	22,5 mm

Produktleistung

C	25,7 kN
C0	15,2 kN
T min.	-20 °C
T max.	100 °C

Andere Merkmale

Gewicht	1,64 kg
Spannhülse Referenz	H2307
Bezeichnung des Gehäuses	FE207-
Bezeichnung des Lagers	UK207G2H