

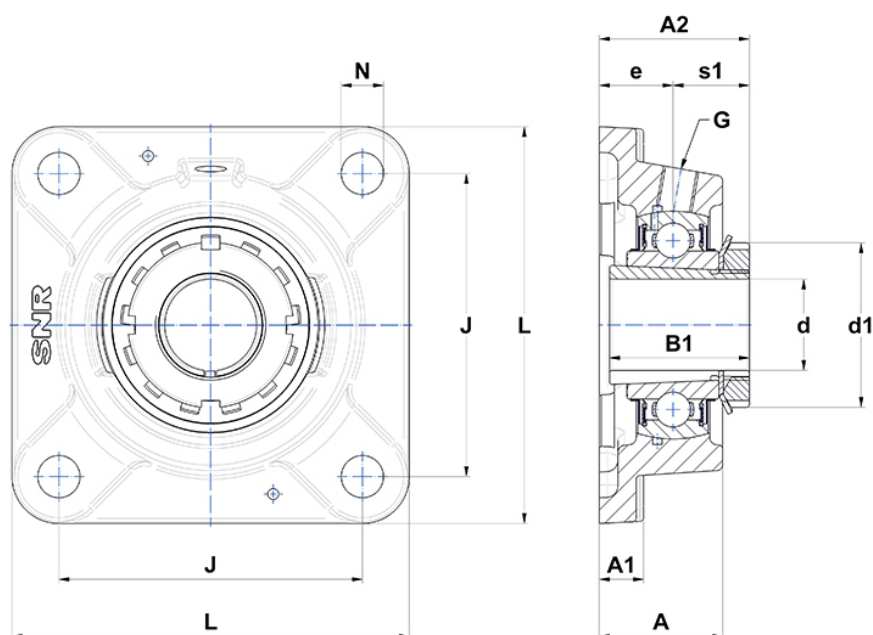
## Technische Daten

### UKFE.206H

Gehäuselagereinheiten

Graugussgehäuse, Lagereinsatz mit Spannhülsebefestigung, Dichtung mit Schleuderscheibe

## Anzeigen



## Technische Eigenschaften

<b>B</b>	25 mm
<b>A</b>	33,5 mm
<b>A1</b>	12 mm
<b>A2</b>	40,5 mm
<b>B1</b>	38 mm
<b>d</b>	25 mm
<b>d1</b>	45 mm
<b>e</b>	20 mm
<b>G</b>	R1/8"
<b>J</b>	82,5 mm
<b>L</b>	108 mm
<b>N</b>	11,5mm
<b>s1</b>	20,5 mm

## Produktleistung

<b>C</b>	19,5 kN
<b>C0</b>	11,2 kN
<b>T min.</b>	-20 °C
<b>T max.</b>	100 °C

## Andere Merkmale

<b>Gewicht</b>	1,18 kg
<b>Spannhülse Referenz</b>	H2306
<b>Bezeichnung des Gehäuses</b>	FE206-
<b>Bezeichnung des Lagers</b>	UK206G2H