

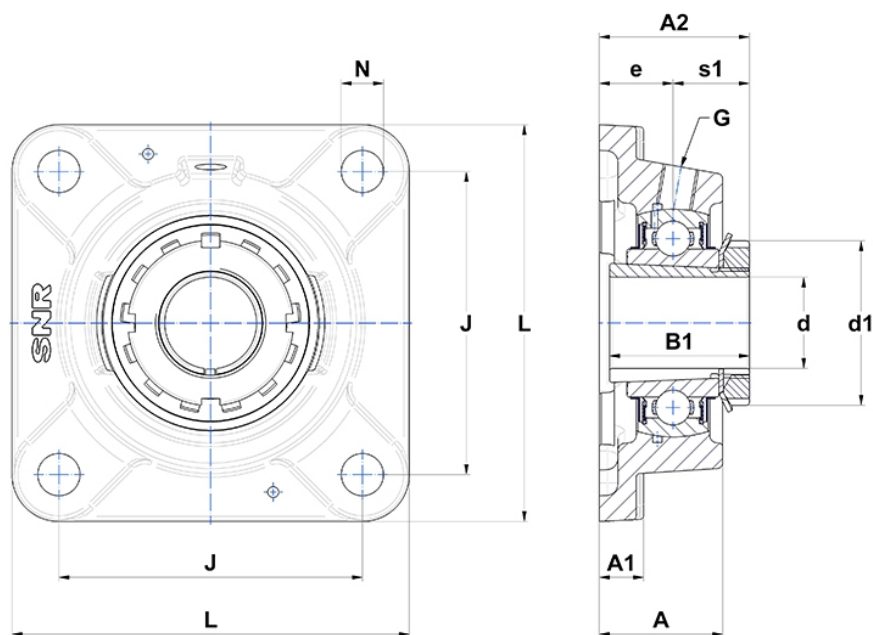
Technische Daten

UKFE.205H

Gehäuselagereinheiten

Graugussgehäuse, Lagereinsatz mit Spannhülsenbefestigung, Dichtung mit Schleuderscheibe

Anzeigen



Technische Eigenschaften

B	21 mm
A	30 mm
A1	11 mm
A2	37,5 mm
B1	35 mm
d	20 mm
d1	38 mm
e	19 mm
G	R1/8"
J	70 mm
L	95 mm
N	11,5mm
s1	18,5 mm

Produktleistung

C	14 kN
C0	7,88 kN
T min.	-20 °C
T max.	100 °C

Andere Merkmale

Gewicht	0,84 kg
Spannhülse Referenz	H2305
Bezeichnung des Gehäuses	FE205-
Bezeichnung des Lagers	UK205G2H