

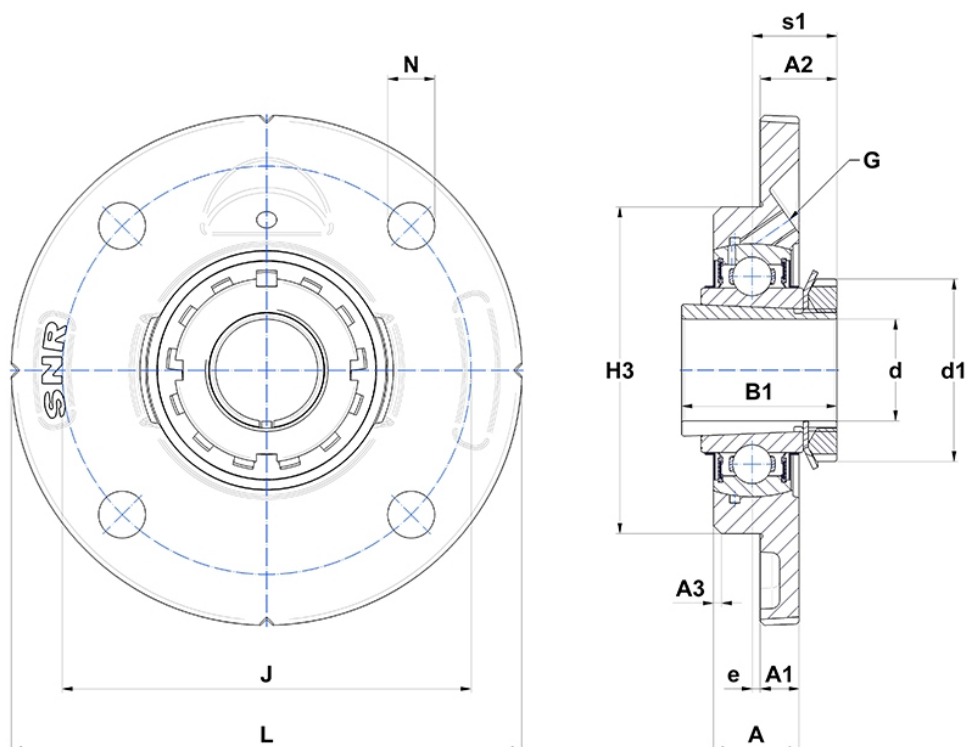
Technische Daten

UKFCE.209H

Gehäuselagereinheiten

Graugussgehäuse, Lagereinsatz mit Spannhülsebefestigung, Dichtung mit Schleuderscheibe

Anzeigen



Technische Eigenschaften

B	30 mm
A	25 mm
A1	12 mm
A2	24 mm
B1	50 mm
d	40 mm
d1	65 mm
e	-2 mm
G	M6x1
H3	105
J	130 mm
L	155 mm
N	14mm
s1	26 mm

Produktleistung

C	31,85 kN
C0	20,8 kN
T min.	-20 °C
T max.	100 °C

Andere Merkmale

Gewicht	2,01 kg
Spannhülse Referenz	H2309
Bezeichnung des Gehäuses	FCE209-
Bezeichnung des Lagers	UK209G2H