

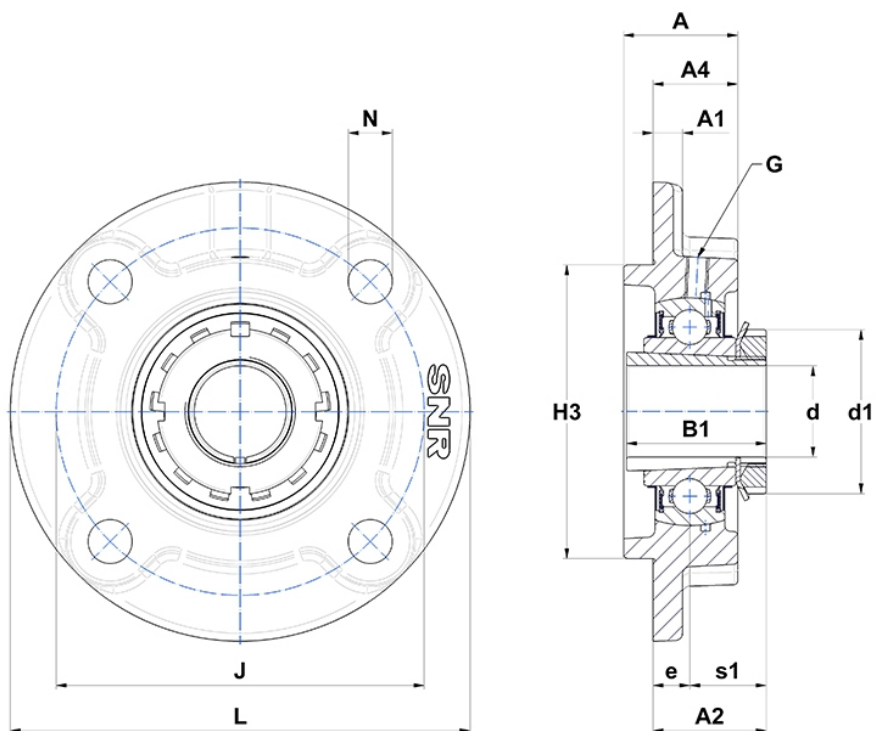
## Technische Daten

### UKFC218H

Gehäuselagereinheiten

Graugussgehäuse, Lagereinsatz mit Spannhülsenbefestigung, Dichtung mit Schleuderscheibe

## Anzeigen



## Technische Eigenschaften

<b>B</b>	48 mm
<b>A</b>	68 mm
<b>A1</b>	20 mm
<b>A2</b>	64 mm
<b>A4</b>	50 mm
<b>B1</b>	86 mm
<b>d</b>	80 mm
<b>d1</b>	120 mm
<b>e</b>	22 mm
<b>G</b>	M10x1
<b>H3</b>	190
<b>J</b>	220 mm
<b>L</b>	265 mm
<b>N</b>	23mm
<b>s1</b>	42 mm

## Produktleistung

<b>C</b>	96 kN
<b>C0</b>	71,5 kN
<b>T min.</b>	-20 °C
<b>T max.</b>	100 °C

## Andere Merkmale

<b>Gewicht</b>	13,39 kg
<b>Spannhülse Referenz</b>	H2318
<b>Bezeichnung des Gehäuses</b>	FC218-
<b>Bezeichnung des Lagers</b>	UK218G2H