

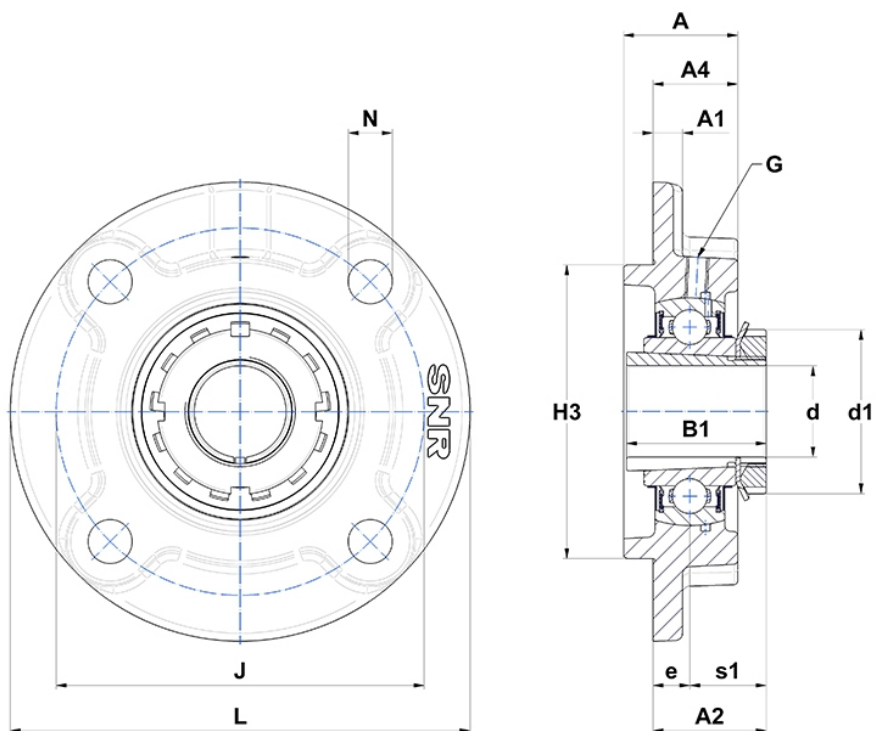
Technische Daten

UKFC217H

Gehäuselagereinheiten

Graugussgehäuse, Lagereinsatz mit Spannhülsenbefestigung, Dichtung mit Schleuderscheibe

Anzeigen



Technische Eigenschaften

B	44 mm
A	63 mm
A1	20 mm
A2	58 mm
A4	45 mm
B1	82 mm
d	75 mm
d1	110 mm
e	18 mm
G	M10x1
H3	180
J	208 mm
L	250 mm
N	23mm
s1	40 mm

Produktleistung

C	83,2 kN
C0	63,8 kN
T min.	-20 °C
T max.	100 °C

Andere Merkmale

Gewicht	11,17 kg
Spannhülse Referenz	H2317
Bezeichnung des Gehäuses	FC217-
Bezeichnung des Lagers	UK217G2H