



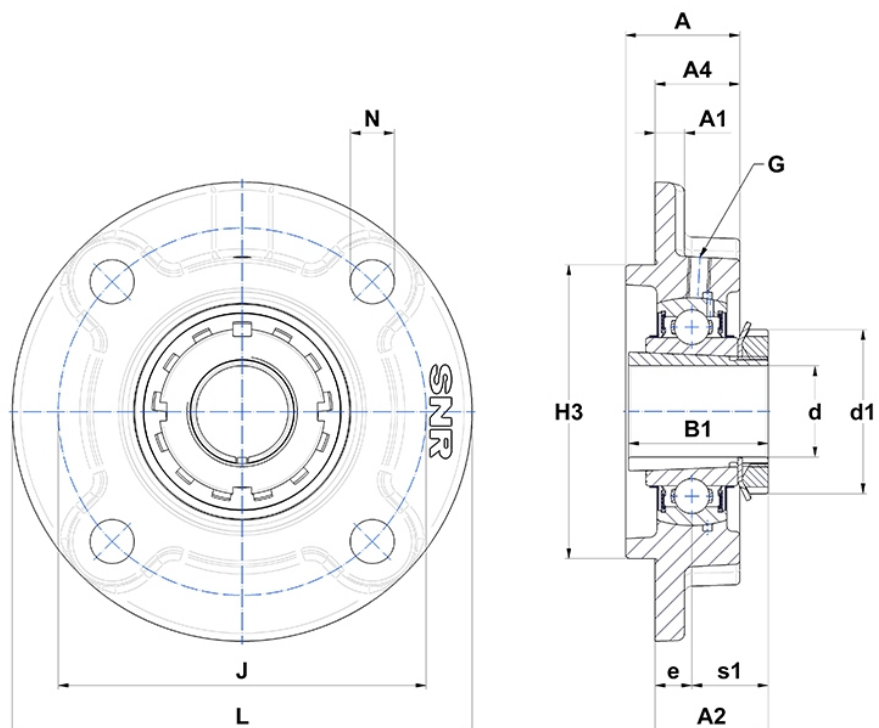
## Technische Daten

### UKFC215H

Gehäuselagereinheiten

Graugussgehäuse, Lagereinsatz mit Spannhülsenbefestigung, Dichtung mit Schleuderscheibe

## Anzeigen



## Technische Eigenschaften

|           |         |
|-----------|---------|
| <b>B</b>  | 41 mm   |
| <b>A</b>  | 55 mm   |
| <b>A1</b> | 17 mm   |
| <b>A2</b> | 53,5 mm |
| <b>A4</b> | 39 mm   |
| <b>B1</b> | 73 mm   |
| <b>d</b>  | 65 mm   |
| <b>d1</b> | 98 mm   |
| <b>e</b>  | 18 mm   |
| <b>G</b>  | M10x1   |
| <b>H3</b> | 160     |
| <b>J</b>  | 184 mm  |
| <b>L</b>  | 220 mm  |
| <b>N</b>  | 19mm    |
| <b>s1</b> | 35,5 mm |

## Produktleistung

|               |         |
|---------------|---------|
| <b>C</b>      | 66 kN   |
| <b>C0</b>     | 49,5 kN |
| <b>T min.</b> | -20 °C  |
| <b>T max.</b> | 100 °C  |

## Andere Merkmale

|                                 |          |
|---------------------------------|----------|
| <b>Gewicht</b>                  | 7,62 kg  |
| <b>Spannhülse Referenz</b>      | H2315    |
| <b>Bezeichnung des Gehäuses</b> | FC215-   |
| <b>Bezeichnung des Lagers</b>   | UK215G2H |