

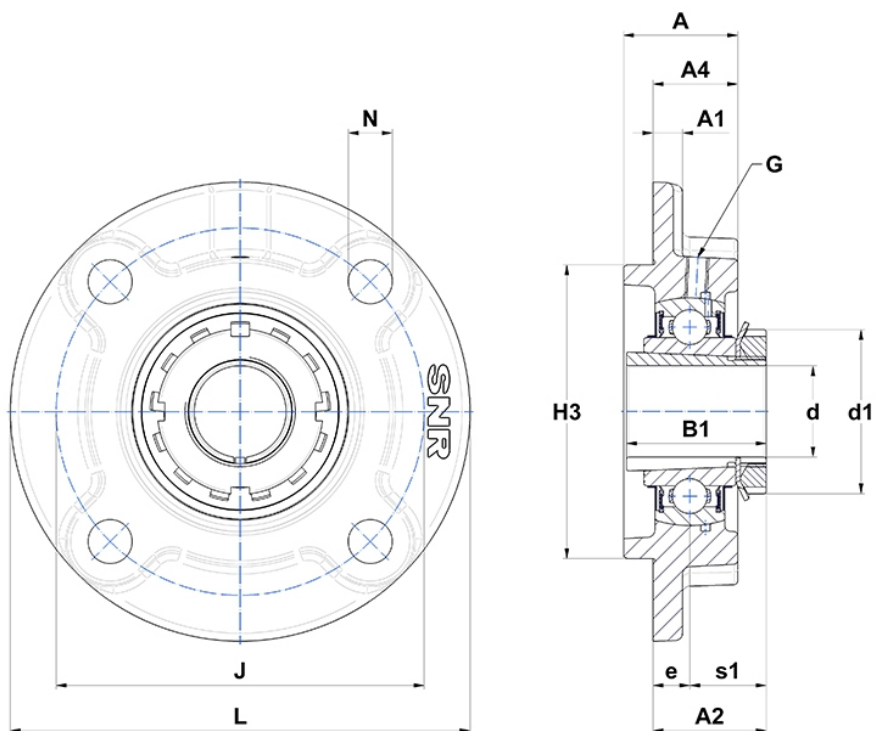
Technische Daten

UKFC213H

Gehäuselagereinheiten

Graugussgehäuse, Lagereinsatz mit Spannhülzenbefestigung, Dichtung mit Schleuderscheibe

Anzeigen



Technische Eigenschaften

B	36 mm
A	49 mm
A1	15 mm
A2	48 mm
A4	35 mm
B1	65 mm
d	60 mm
d1	85 mm
e	16 mm
G	M6x1
H3	145
J	170 mm
L	205 mm
N	19mm
s1	32 mm

Produktleistung

C	57,2 kN
C0	40 kN
T min.	-20 °C
T max.	100 °C

Andere Merkmale

Gewicht	5,62 kg
Spannhülse Referenz	H2313
Bezeichnung des Gehäuses	FC213-
Bezeichnung des Lagers	UK213G2H