

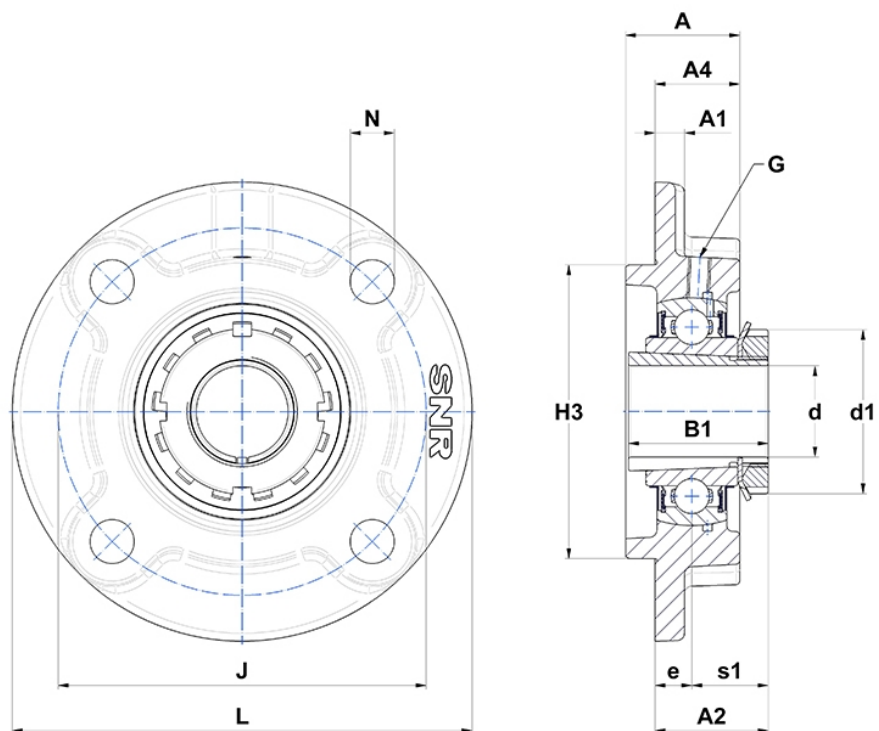
Technische Daten

UKFC.212H

Gehäuselagereinheiten

Graugussgehäuse, Lagereinsatz mit Spannhülsebefestigung, Dichtung mit Schleuderscheibe

Anzeigen



Technische Eigenschaften

B	36 mm
A	48 mm
A1	15 mm
A2	48 mm
A4	36 mm
B1	62 mm
d	55 mm
d1	80 mm
e	17 mm
G	M6x1
H3	135
J	160 mm
L	195 mm
N	19mm
s1	31 mm