



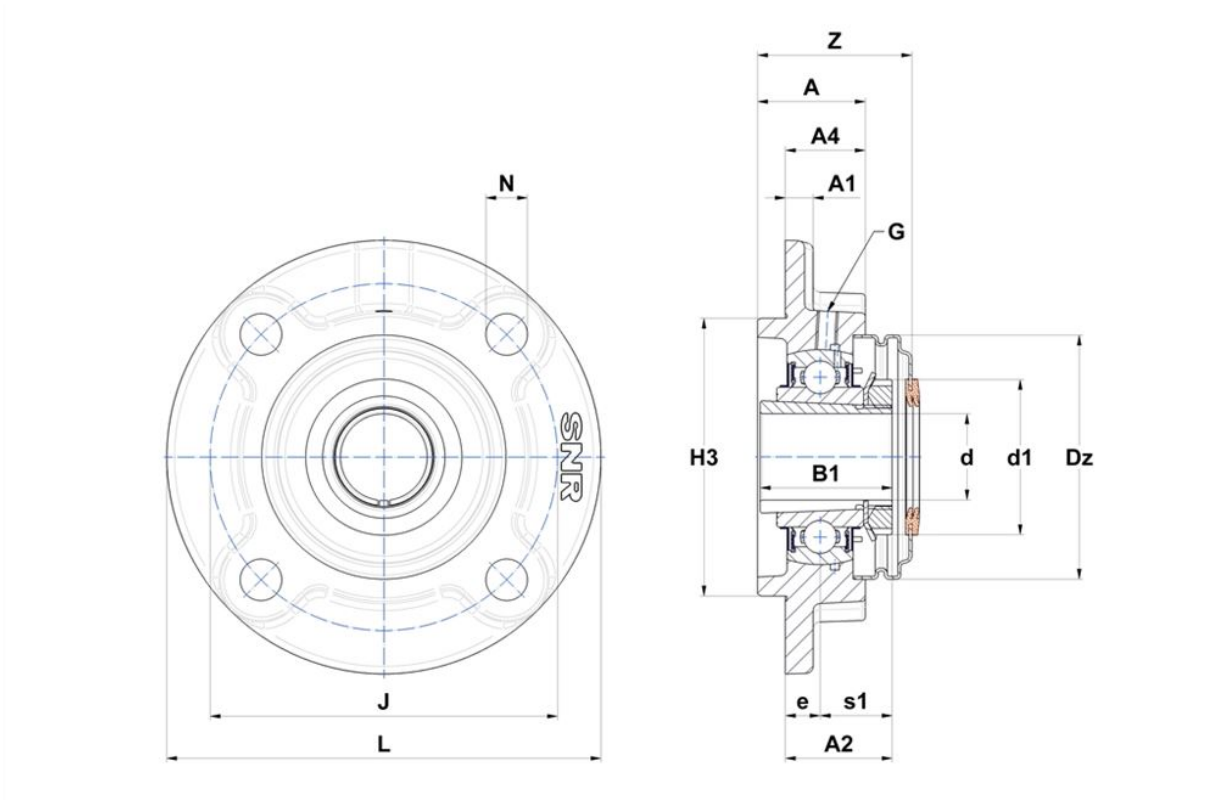
Technische Daten

UKFC.210.H.CO

Gehäuselagereinheiten

Graugussgehäuse, Lagereinsatz mit Spannhülzenbefestigung, Dichtung mit Schleuderscheibe

Anzeigen



Technische Eigenschaften

B	31 mm
A	40 mm
A1	14 mm
A2	37,5 mm
A4	28 mm
B1	55 mm
d	45 mm
d1	70 mm
Dz	100 mm
e	10 mm
G	M6x1
H3	110
J	138 mm
L	165 mm
N	16mm
s1	27,5 mm
Z	59,8 mm

Produktleistung

C	35,1 kN
C0	23,2 kN
T min.	-20 °C
T max.	100 °C

Andere Merkmale

Gewicht	3,05 kg
Spannhülse Referenz	H2310
Bezeichnung des Gehäuses	FC210N-
Bezeichnung des Lagers	UK210G2H
Bezeichnung der offenen Kappe	SCO210-45