

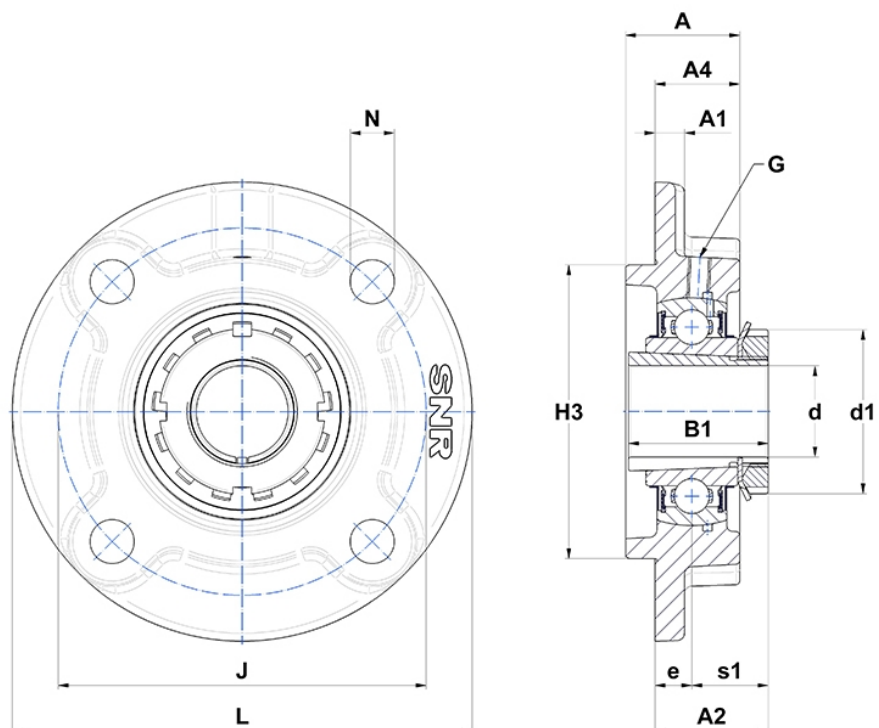
Technische Daten

UKFC208H

Gehäuselagereinheiten

Graugussgehäuse, Lagereinsatz mit Spannhülsebefestigung, Dichtung mit Schleuderscheibe

Anzeigen



Technische Eigenschaften

B	29 mm
A	36 mm
A1	9 mm
A2	35,5 mm
A4	26 mm
B1	46 mm
d	35 mm
d1	58 mm
e	11 mm
G	M6x1
H3	100
J	120 mm
L	145 mm
N	14mm
s1	24,5 mm

Produktleistung

C	29,6 kN
C0	18,2 kN
T min.	-20 °C
T max.	100 °C

Andere Merkmale

Gewicht	2,1 kg
Spannhülse Referenz	H2308
Bezeichnung des Gehäuses	FC208-
Bezeichnung des Lagers	UK208G2H