

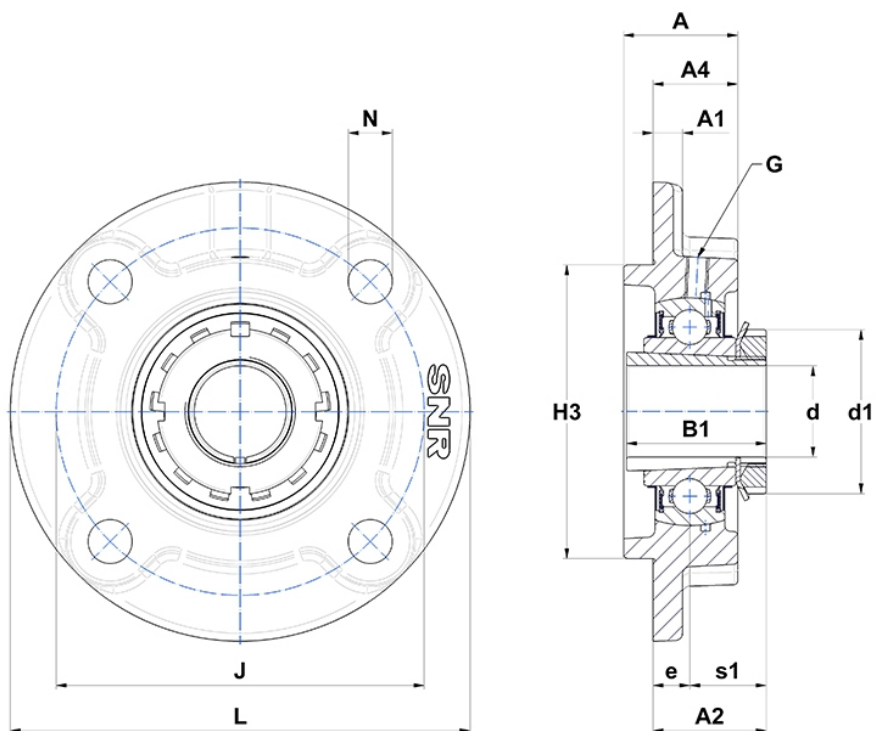
Technische Daten

UKFC206H

Gehäuselagereinheiten

Graugussgehäuse, Lagereinsatz mit Spannhülsenbefestigung, Dichtung mit Schleuderscheibe

Anzeigen



Technische Eigenschaften

B	25 mm
A	31 mm
A1	8 mm
A2	30,5 mm
A4	23 mm
B1	38 mm
d	25 mm
d1	45 mm
e	10 mm
G	M6x1
H3	80
J	100 mm
L	125 mm
N	12mm
s1	20,5 mm

Produktleistung

C	19,5 kN
C0	11,2 kN
T min.	-20 °C
T max.	100 °C

Andere Merkmale

Gewicht	1,38 kg
Spannhülse Referenz	H2306
Bezeichnung des Gehäuses	FC206-
Bezeichnung des Lagers	UK206G2H