

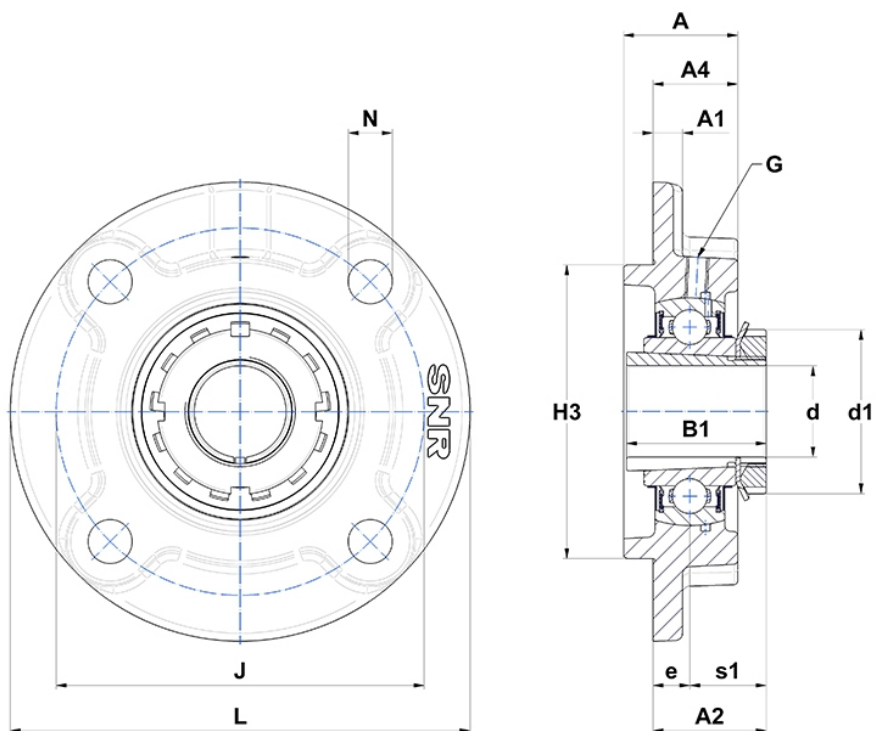
## Technische Daten

### UKFC205H

Gehäuselagereinheiten

Graugussgehäuse, Lagereinsatz mit Spannhülsebefestigung, Dichtung mit Schleuderscheibe

## Anzeigen



## Technische Eigenschaften

<b>B</b>	21 mm
<b>A</b>	27 mm
<b>A1</b>	7 mm
<b>A2</b>	28,5 mm
<b>A4</b>	21 mm
<b>B1</b>	35 mm
<b>d</b>	20 mm
<b>d1</b>	38 mm
<b>e</b>	10 mm
<b>G</b>	M6x1
<b>H3</b>	70
<b>J</b>	90 mm
<b>L</b>	115 mm
<b>N</b>	12mm
<b>s1</b>	18,5 mm