

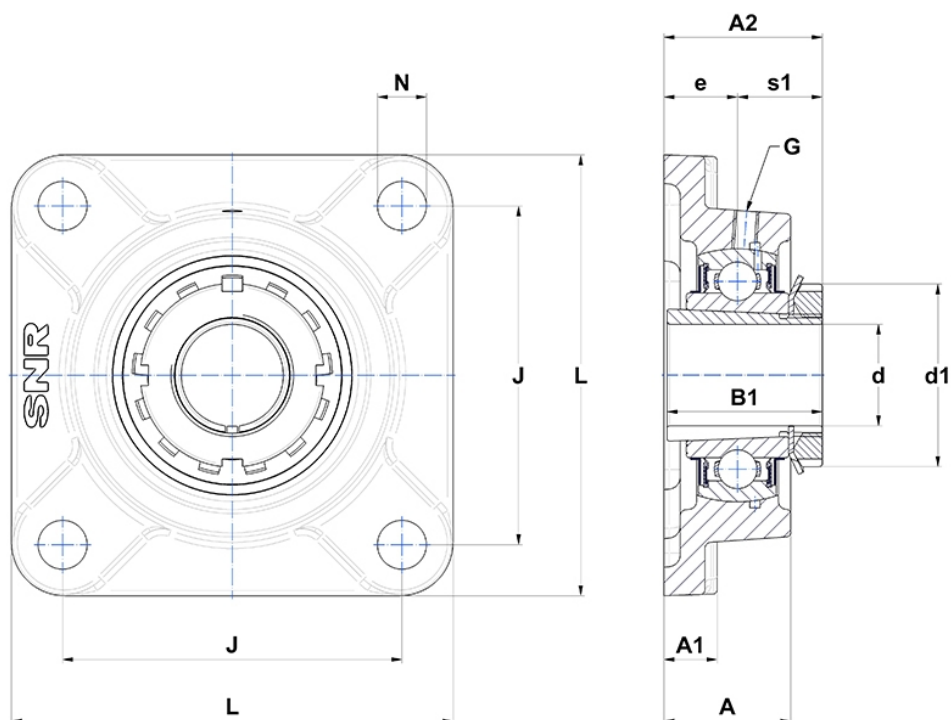
Technische Daten

UKF.328H

Gehäuselagereinheiten

Graugussgehäuse, Lagereinsatz mit Spannhülsenbefestigung, Dichtung mit Schleuderscheibe

Anzeigen



Technische Eigenschaften

B	98 mm
A	125 mm
A1	55 mm
A2	148 mm
B1	131 mm
d	125 mm
d1	180 mm
e	75 mm
G	M10x1
J	350 mm
L	450 mm
N	41mm
s1	73 mm

Produktleistung

C	275 kN
C0	272 kN
T min.	-20 °C
T max.	100 °C

Andere Merkmale

Gewicht	90,65 kg
Spannhülse Referenz	H2328
Bezeichnung des Gehäuses	F328-
Bezeichnung des Lagers	UK328G2H