

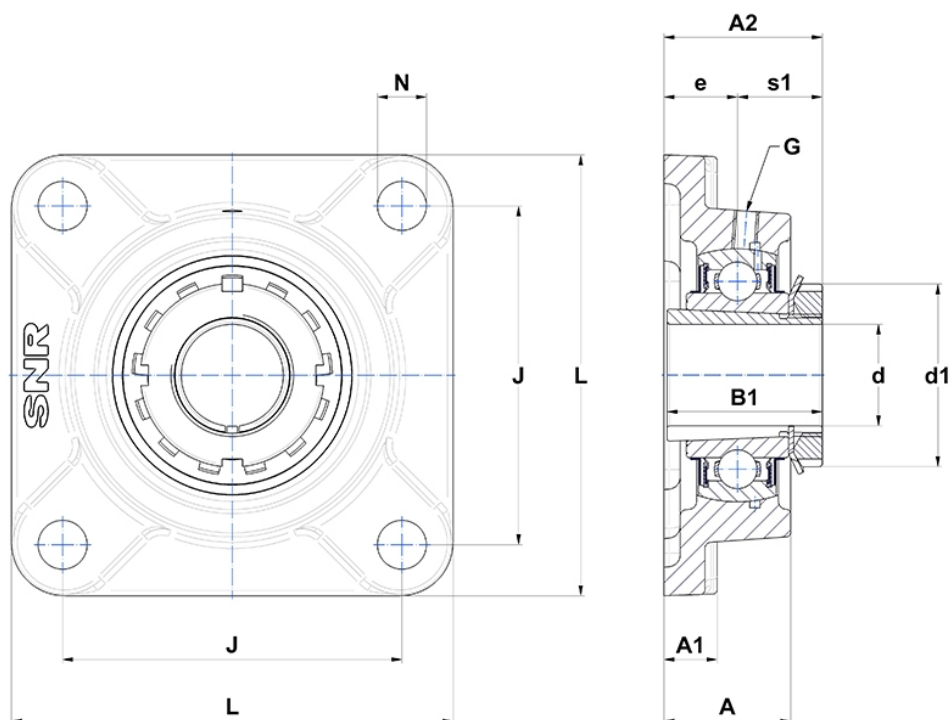
## Technische Daten

### UKF.326H

Gehäuselagereinheiten

Graugussgehäuse, Lagereinsatz mit Spannhülsenbefestigung, Dichtung mit Schleuderscheibe

## Anzeigen



## Technische Eigenschaften

<b>B</b>	90 mm
<b>A</b>	115 mm
<b>A1</b>	45 mm
<b>A2</b>	133 mm
<b>B1</b>	121 mm
<b>d</b>	115 mm
<b>d1</b>	165 mm
<b>e</b>	65 mm
<b>G</b>	M10x1
<b>J</b>	320 mm
<b>L</b>	410 mm
<b>N</b>	41mm
<b>s1</b>	68 mm

## Produktleistung

<b>C</b>	252 kN
<b>C0</b>	242 kN
<b>T min.</b>	-20 °C
<b>T max.</b>	100 °C

## Andere Merkmale

<b>Gewicht</b>	68,5 kg
<b>Spannhülse Referenz</b>	H2326
<b>Bezeichnung des Gehäuses</b>	F326-
<b>Bezeichnung des Lagers</b>	UK326G2H