

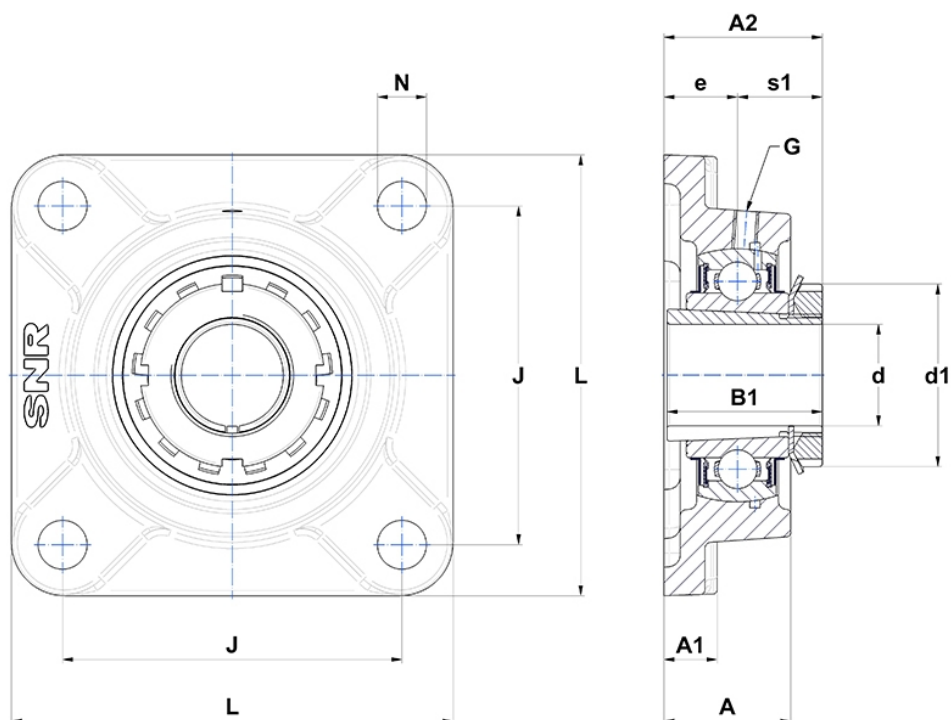
Technische Daten

UKF.322H

Gehäuselagereinheiten

Graugussgehäuse, Lagereinsatz mit Spannhülzenbefestigung, Dichtung mit Schleuderscheibe

Anzeigen



Technische Eigenschaften

B	80 mm
A	96 mm
A1	35 mm
A2	121 mm
B1	105 mm
d	100 mm
d1	145 mm
e	60 mm
G	M10x1
J	266 mm
L	340 mm
N	41mm
s1	61 mm