

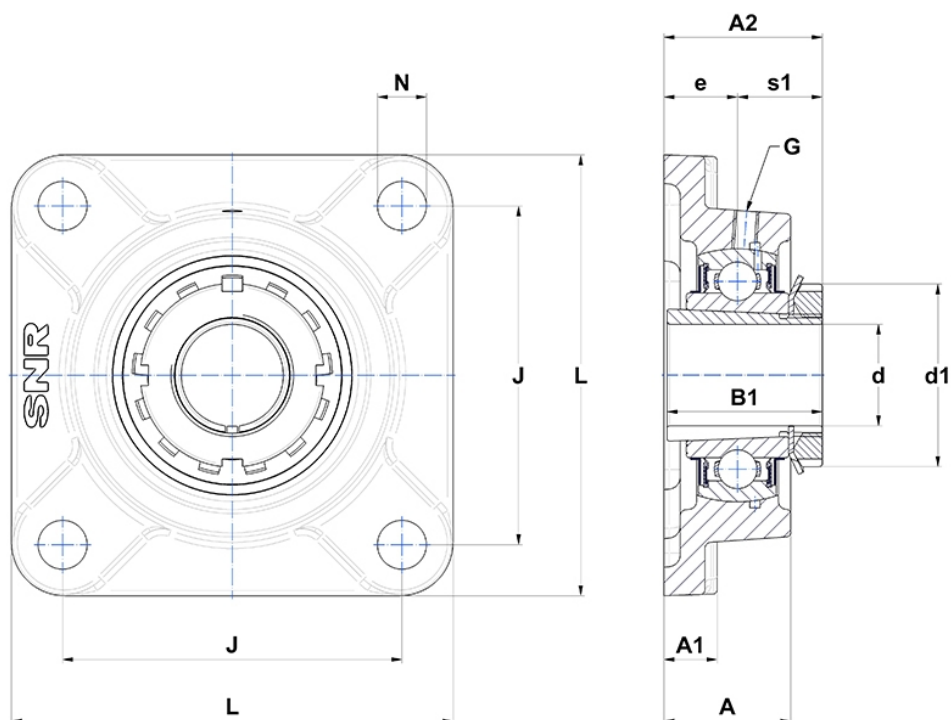
## Technische Daten

### UKF.320H

Gehäuselagereinheiten

Graugussgehäuse, Lagereinsatz mit Spannhülsenbefestigung, Dichtung mit Schleuderscheibe

## Anzeigen



## Technische Eigenschaften

<b>B</b>	68 mm
<b>A</b>	94 mm
<b>A1</b>	32 mm
<b>A2</b>	113 mm
<b>B1</b>	97 mm
<b>d</b>	90 mm
<b>d1</b>	130 mm
<b>e</b>	59 mm
<b>G</b>	M10x1
<b>J</b>	242 mm
<b>L</b>	310 mm
<b>N</b>	38 mm
<b>s1</b>	54 mm