

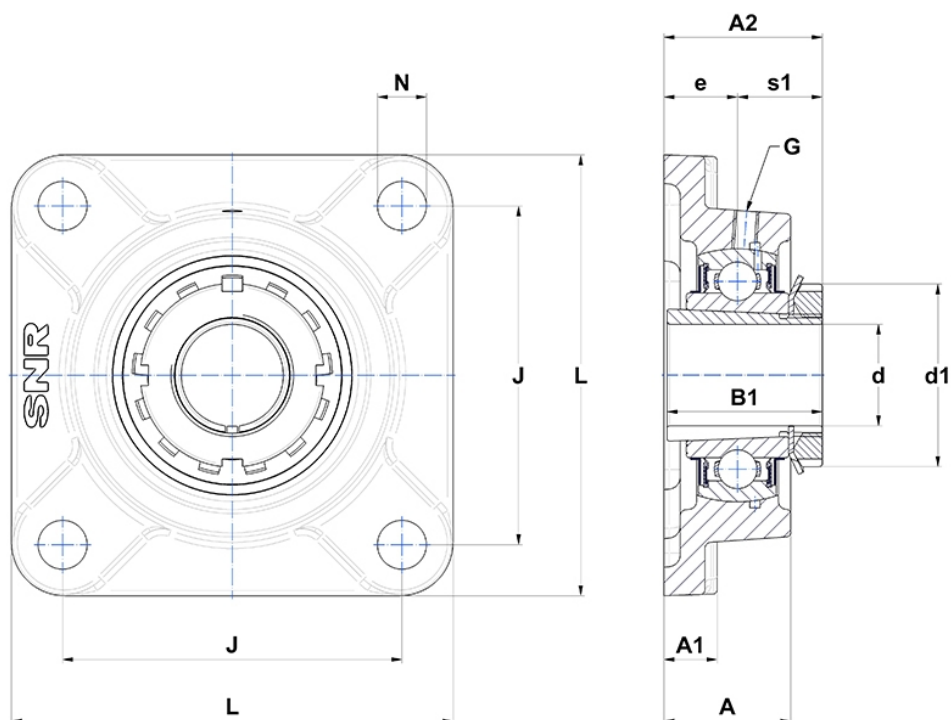
## Technische Daten

### UKF319H

Gehäuselagereinheiten

Graugussgehäuse, Lagereinsatz mit Spannhülsenbefestigung, Dichtung mit Schleuderscheibe

## Anzeigen



## Technische Eigenschaften

<b>B</b>	66 mm
<b>A</b>	94 mm
<b>A1</b>	30 mm
<b>A2</b>	111 mm
<b>B1</b>	90 mm
<b>d</b>	85 mm
<b>d1</b>	125 mm
<b>e</b>	59 mm
<b>G</b>	M10x1
<b>J</b>	228 mm
<b>L</b>	290 mm
<b>N</b>	35 mm
<b>s1</b>	52 mm

## Produktleistung

<b>C</b>	156 kN
<b>C0</b>	122 kN
<b>T min.</b>	-20 °C
<b>T max.</b>	100 °C

## Andere Merkmale

<b>Gewicht</b>	21,63 kg
<b>Spannhülse Referenz</b>	H2319
<b>Bezeichnung des Gehäuses</b>	F319-
<b>Bezeichnung des Lagers</b>	UK319G2H