

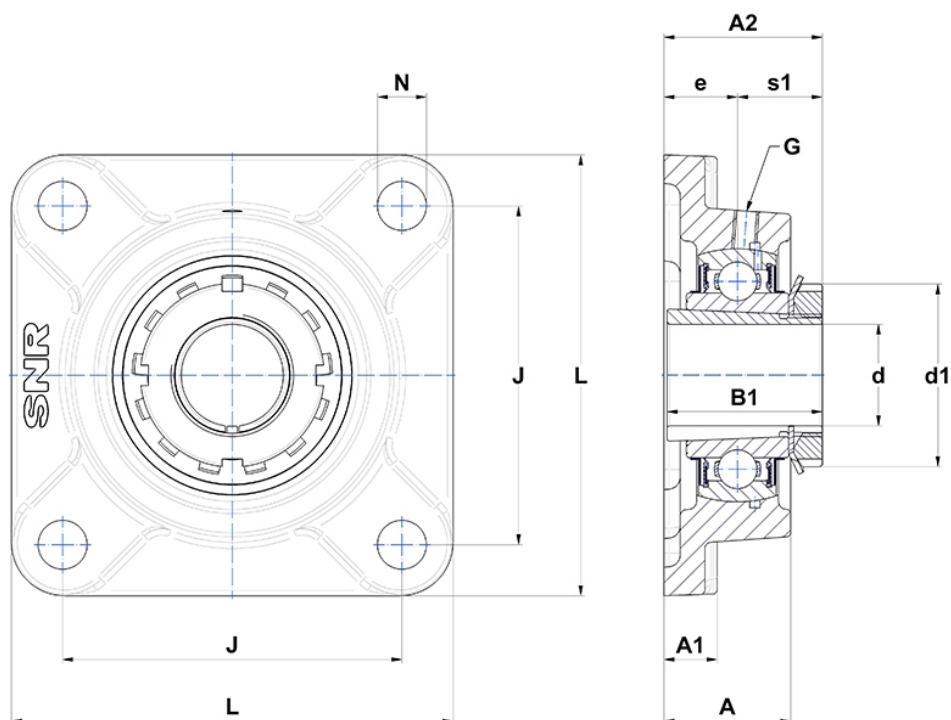
## Technische Daten

### UKF.317H

Gehäuselagereinheiten

Graugussgehäuse, Lagereinsatz mit Spannhülsenbefestigung, Dichtung mit Schleuderscheibe

## Anzeigen



## Technische Eigenschaften

<b>B</b>	60 mm
<b>A</b>	74 mm
<b>A1</b>	27 mm
<b>A2</b>	92 mm
<b>B1</b>	82 mm
<b>d</b>	75 mm
<b>d1</b>	110 mm
<b>e</b>	44 mm
<b>G</b>	M10x1
<b>J</b>	204 mm
<b>L</b>	260 mm
<b>N</b>	31mm
<b>s1</b>	48 mm

## Produktleistung

<b>C</b>	132,6 kN
<b>C0</b>	96,5 kN
<b>T min.</b>	-20 °C
<b>T max.</b>	100 °C

## Andere Merkmale

<b>Gewicht</b>	15,79 kg
<b>Spannhülse Referenz</b>	H2317
<b>Bezeichnung des Gehäuses</b>	F317-
<b>Bezeichnung des Lagers</b>	UK317G2H