

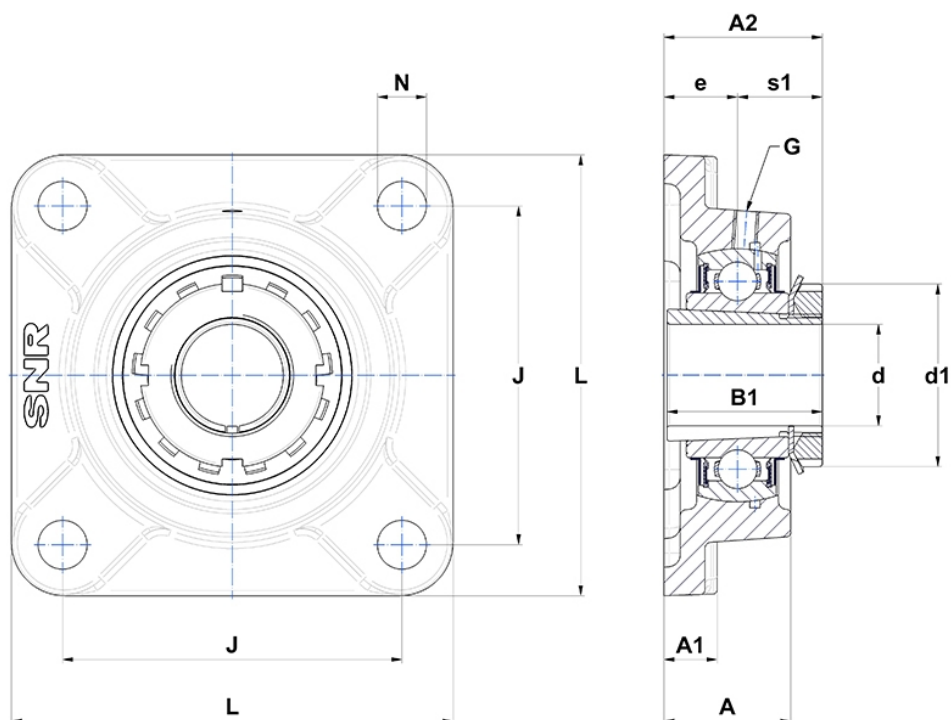
Technische Daten

UKF.315H

Gehäuselagereinheiten

Graugussgehäuse, Lagereinsatz mit Spannhülsenbefestigung, Dichtung mit Schleuderscheibe

Anzeigen



Technische Eigenschaften

B	55 mm
A	66 mm
A1	25 mm
A2	81,5 mm
B1	73 mm
d	65 mm
d1	98 mm
e	39 mm
G	M10x1
J	184 mm
L	236 mm
N	25mm
s1	42,5 mm