

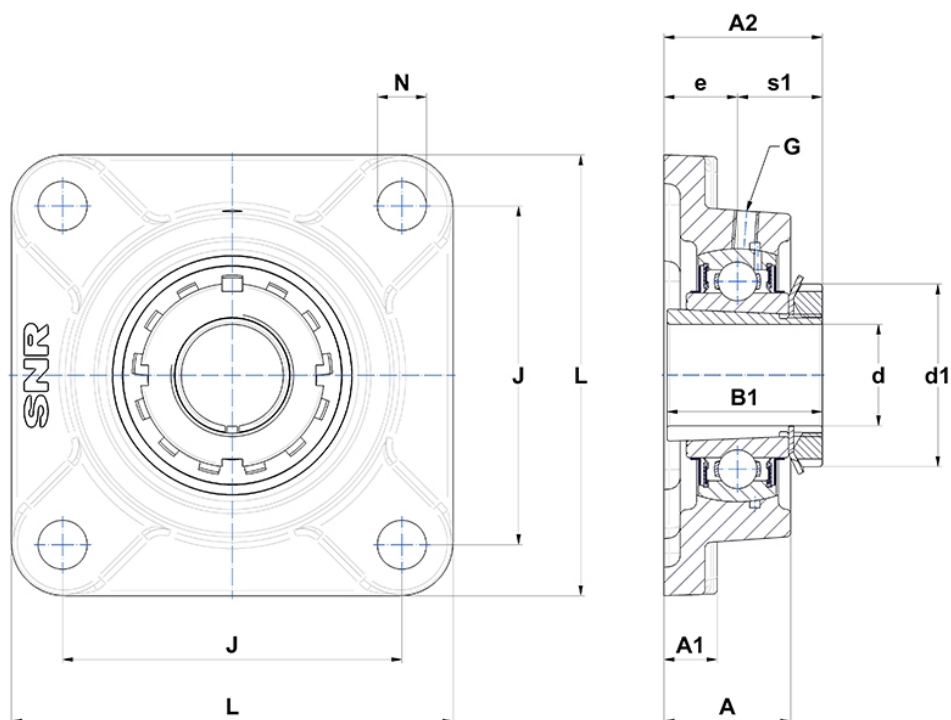
Technische Daten

UKF312H

Gehäuselagereinheiten

Graugussgehäuse, Lagereinsatz mit Spannhülsebefestigung, Dichtung mit Schleuderscheibe

Anzeigen



Technische Eigenschaften

B	47 mm
A	56 mm
A1	22 mm
A2	69,5 mm
B1	62 mm
d	55 mm
d1	80 mm
e	33 mm
G	M6x1
J	150 mm
L	193 mm
N	23mm
s1	36,5 mm

Produktleistung

C	81,6 kN
C0	51,8 kN
T min.	-20 °C
T max.	100 °C

Andere Merkmale

Gewicht	6,34 kg
Spannhülse Referenz	H2312
Bezeichnung des Gehäuses	F312-
Bezeichnung des Lagers	UK312G2H