

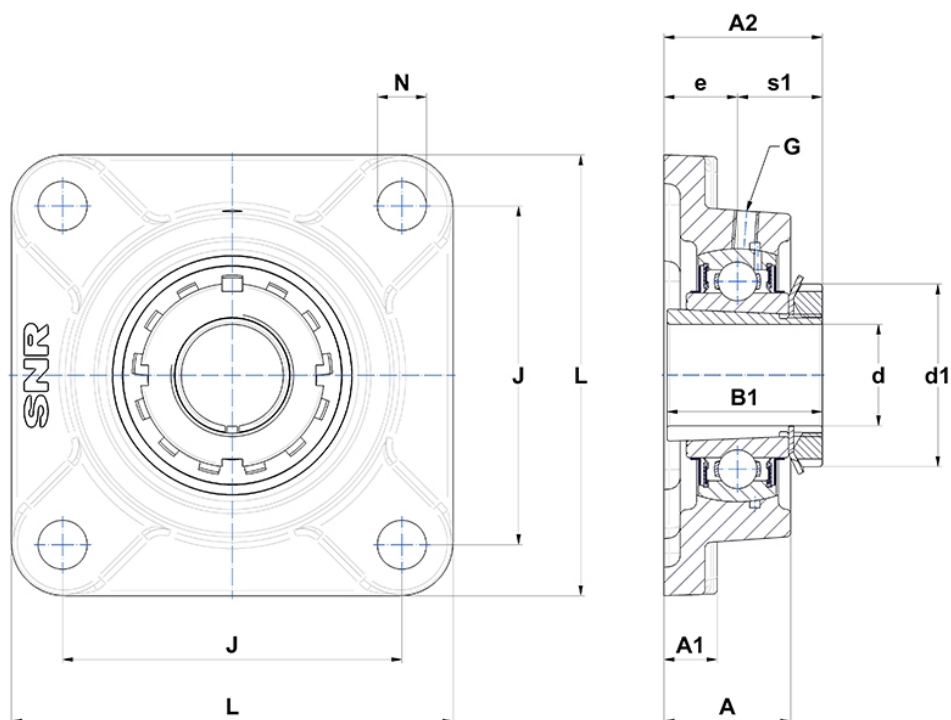
Technische Daten

UKF310H

Gehäuselagereinheiten

Graugussgehäuse, Lagereinsatz mit Spannhülsenbefestigung, Dichtung mit Schleuderscheibe

Anzeigen



Technische Eigenschaften

B	40 mm
A	48 mm
A1	20 mm
A2	60 mm
B1	55 mm
d	45 mm
d1	70 mm
e	28 mm
G	M6x1
J	132 mm
L	175 mm
N	23mm
s1	32 mm