



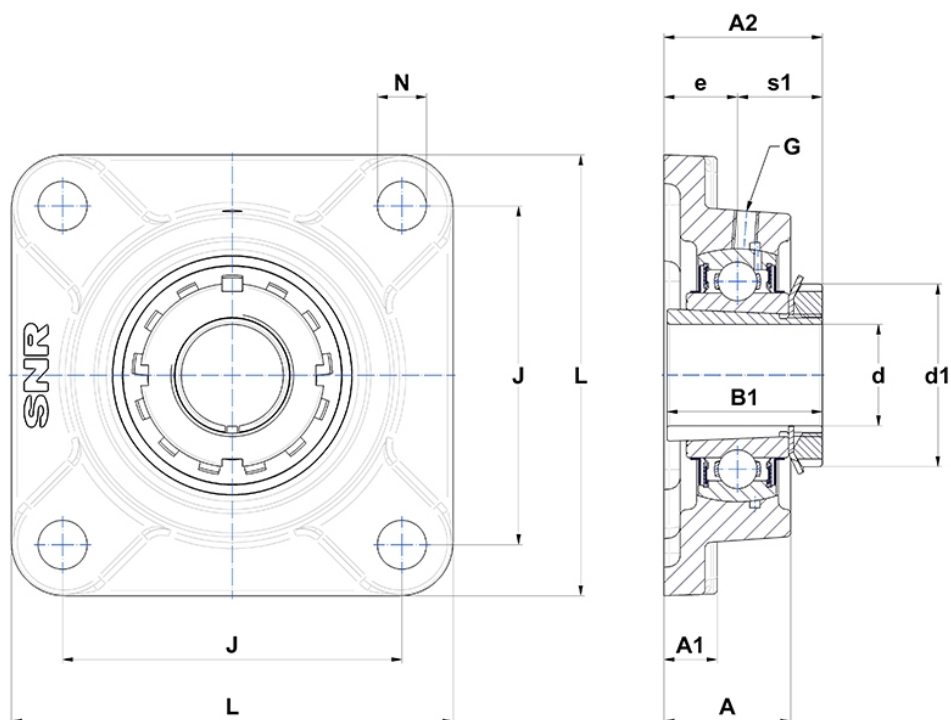
## Technische Daten

### UKF309H

Gehäuselagereinheiten

Graugussgehäuse, Lagereinsatz mit Spannhülsenbefestigung, Dichtung mit Schleuderscheibe

## Anzeigen



## Technische Eigenschaften

<b>B</b>	38 mm
<b>A</b>	44 mm
<b>A1</b>	18 mm
<b>A2</b>	55 mm
<b>B1</b>	50 mm
<b>d</b>	40 mm
<b>d1</b>	65 mm
<b>e</b>	25 mm
<b>G</b>	M6x1
<b>J</b>	125 mm
<b>L</b>	160 mm
<b>N</b>	19 mm
<b>s1</b>	30 mm

## Produktleistung

<b>C</b>	53 kN
<b>C0</b>	31,8 kN
<b>T min.</b>	-20 °C
<b>T max.</b>	100 °C

## Andere Merkmale

<b>Gewicht</b>	3,57 kg
<b>Spannhülse Referenz</b>	H2309
<b>Bezeichnung des Gehäuses</b>	F309-
<b>Bezeichnung des Lagers</b>	UK309G2H