

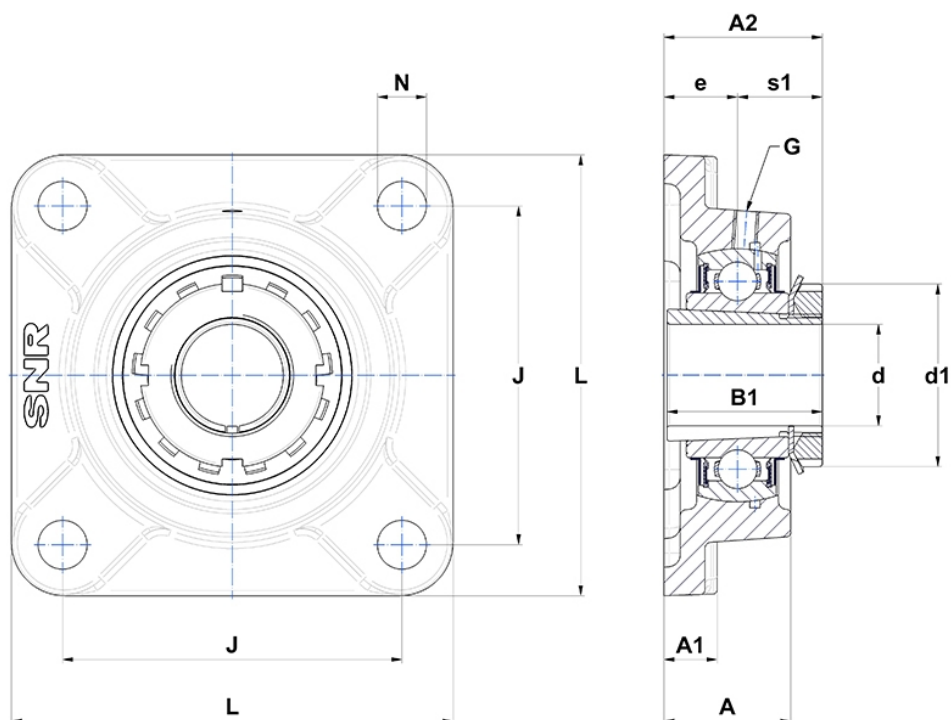
Technische Daten

UKF.308H

Gehäuselagereinheiten

Graugussgehäuse, Lagereinsatz mit Spannhülsenbefestigung, Dichtung mit Schleuderscheibe

Anzeigen



Technische Eigenschaften

B	35 mm
A	40 mm
A1	17 mm
A2	50,5 mm
B1	46 mm
d	35 mm
d1	58 mm
e	23 mm
G	M6x1
J	112 mm
L	150 mm
N	19mm
s1	27,5 mm

Produktleistung

C	40,56 kN
C0	24 kN
T min.	-20 °C
T max.	100 °C

Andere Merkmale

Gewicht	2,83 kg
Spannhülse Referenz	H2308
Bezeichnung des Gehäuses	F308-
Bezeichnung des Lagers	UK308G2H