

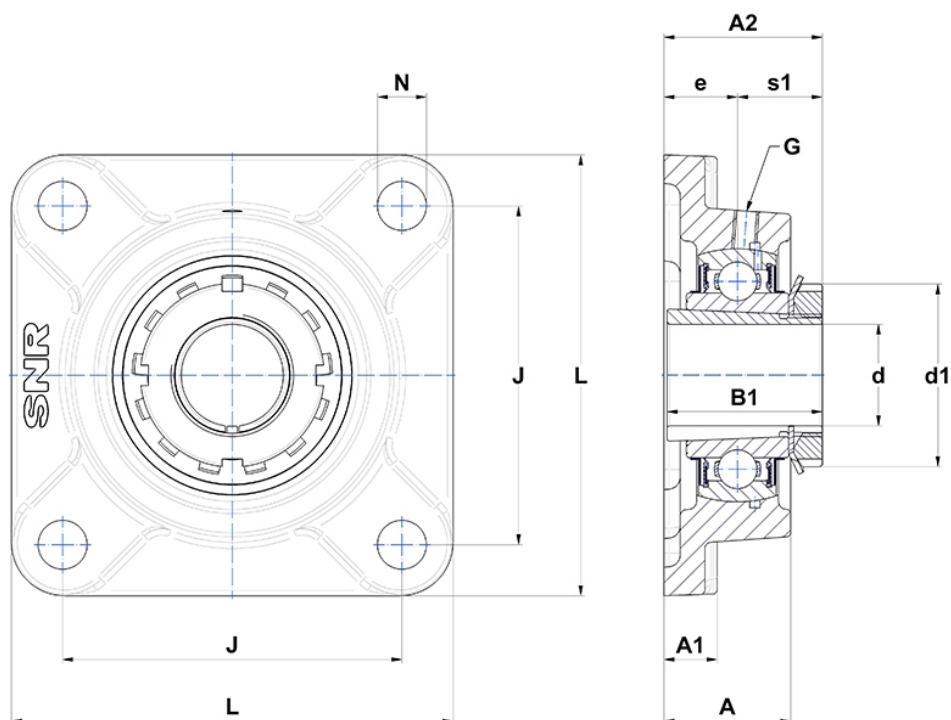
## Technische Daten

### UKF.306H

Gehäuselagereinheiten

Graugussgehäuse, Lagereinsatz mit Spannhülzenbefestigung, Dichtung mit Schleuderscheibe

## Anzeigen



## Technische Eigenschaften

<b>B</b>	30 mm
<b>A</b>	32 mm
<b>A1</b>	15 mm
<b>A2</b>	41 mm
<b>B1</b>	38 mm
<b>d</b>	25 mm
<b>d1</b>	45 mm
<b>e</b>	18 mm
<b>G</b>	M6x1
<b>J</b>	95 mm
<b>L</b>	125 mm
<b>N</b>	16 mm
<b>s1</b>	23 mm

## Produktleistung

<b>C</b>	27 kN
<b>C0</b>	15,2 kN
<b>T min.</b>	-20 °C
<b>T max.</b>	100 °C

## Andere Merkmale

<b>Gewicht</b>	1,59 kg
<b>Spannhülse Referenz</b>	H2306
<b>Bezeichnung des Gehäuses</b>	F306-
<b>Bezeichnung des Lagers</b>	UK306G2H