

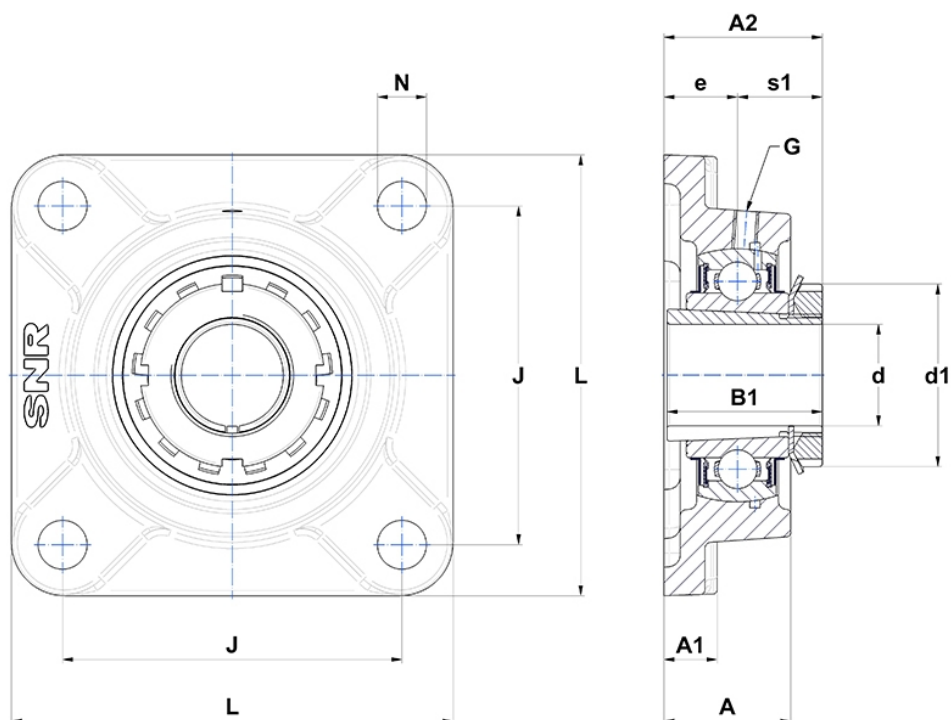
Technische Daten

UKF.218H

Gehäuselagereinheiten

Graugussgehäuse, Lagereinsatz mit Spannhülzenbefestigung, Dichtung mit Schleuderscheibe

Anzeigen



Technische Eigenschaften

B	48 mm
A	68 mm
A1	25 mm
A2	82 mm
B1	86 mm
d	80 mm
d1	120 mm
e	40 mm
G	M10x1
J	187 mm
L	235 mm
N	23mm
s1	42 mm

Produktleistung

C	96 kN
C0	71,5 kN
T min.	-20 °C
T max.	100 °C

Andere Merkmale

Gewicht	11,59 kg
Spannhülse Referenz	H2318
Bezeichnung des Gehäuses	F218-
Bezeichnung des Lagers	UK218G2H