

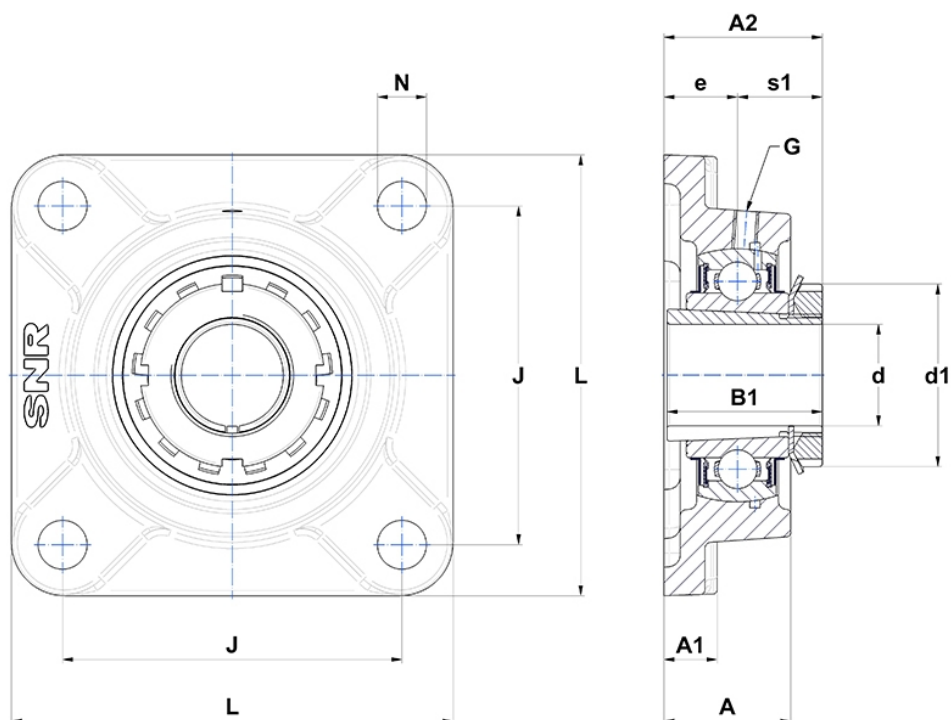
Technische Daten

UKF.217H

Gehäuselagereinheiten

Graugussgehäuse, Lagereinsatz mit Spannhülsebefestigung, Dichtung mit Schleuderscheibe

Anzeigen



Technische Eigenschaften

B	44 mm
A	63 mm
A1	24 mm
A2	76 mm
B1	82 mm
d	75 mm
d1	110 mm
e	36 mm
G	M10x1
J	175 mm
L	220 mm
N	23mm
s1	40 mm