

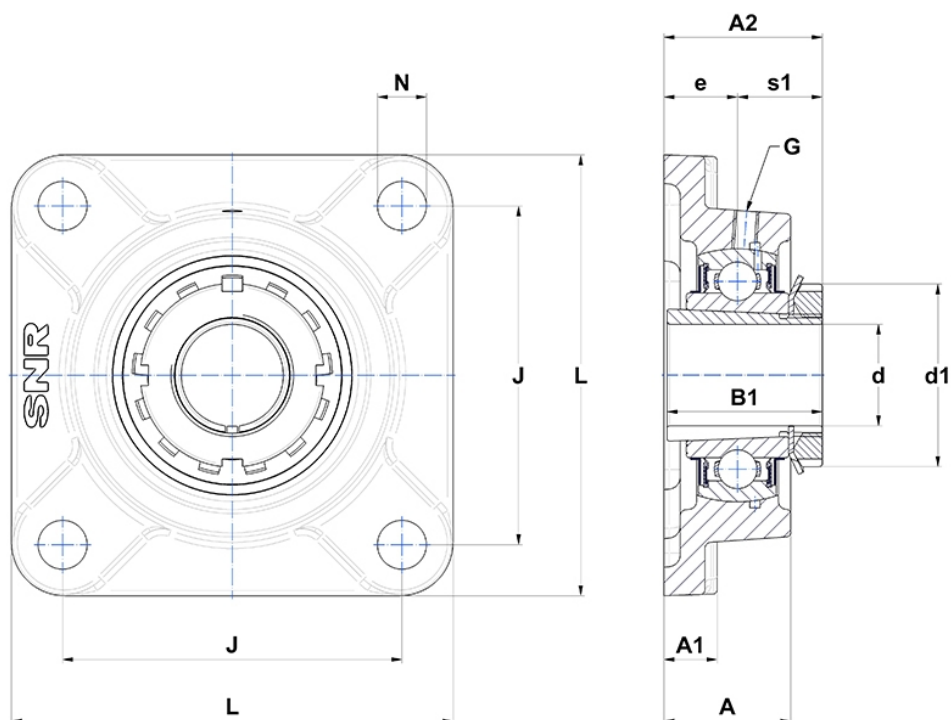
Technische Daten

UKF215H

Gehäuselagereinheiten

Graugussgehäuse, Lagereinsatz mit Spannhülsenbefestigung, Dichtung mit Schleuderscheibe

Anzeigen



Technische Eigenschaften

B	41 mm
A	56 mm
A1	22 mm
A2	69,5 mm
B1	73 mm
d	65 mm
d1	98 mm
e	34 mm
G	M10x1
J	159 mm
L	200 mm
N	19mm
s1	35,5 mm

Produktleistung

C	66 kN
C0	49,5 kN
T min.	-20 °C
T max.	100 °C

Andere Merkmale

Gewicht	6,32 kg
Spannhülse Referenz	H2315
Bezeichnung des Gehäuses	F215-
Bezeichnung des Lagers	UK215G2H