

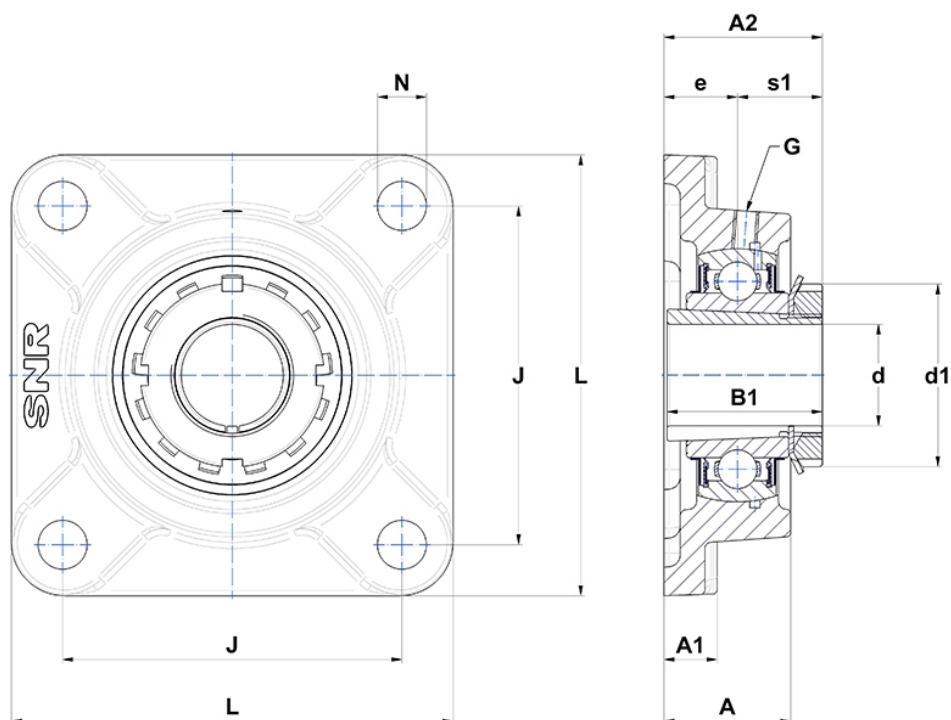
Technische Daten

UKF210H

Gehäuselagereinheiten

Graugussgehäuse, Lagereinsatz mit Spannhülsenbefestigung, Dichtung mit Schleuderscheibe

Anzeigen



Technische Eigenschaften

B	31 mm
A	40 mm
A1	16 mm
A2	49,5 mm
B1	55 mm
d	45 mm
d1	70 mm
e	22 mm
G	M6x1
J	111 mm
L	143 mm
N	16mm
s1	27,5 mm

Produktleistung

C	35,1 kN
C0	23,2 kN
T min.	-20 °C
T max.	100 °C

Andere Merkmale

Gewicht	2,65 kg
Spannhülse Referenz	H2310
Bezeichnung des Gehäuses	F210-
Bezeichnung des Lagers	UK210G2H