

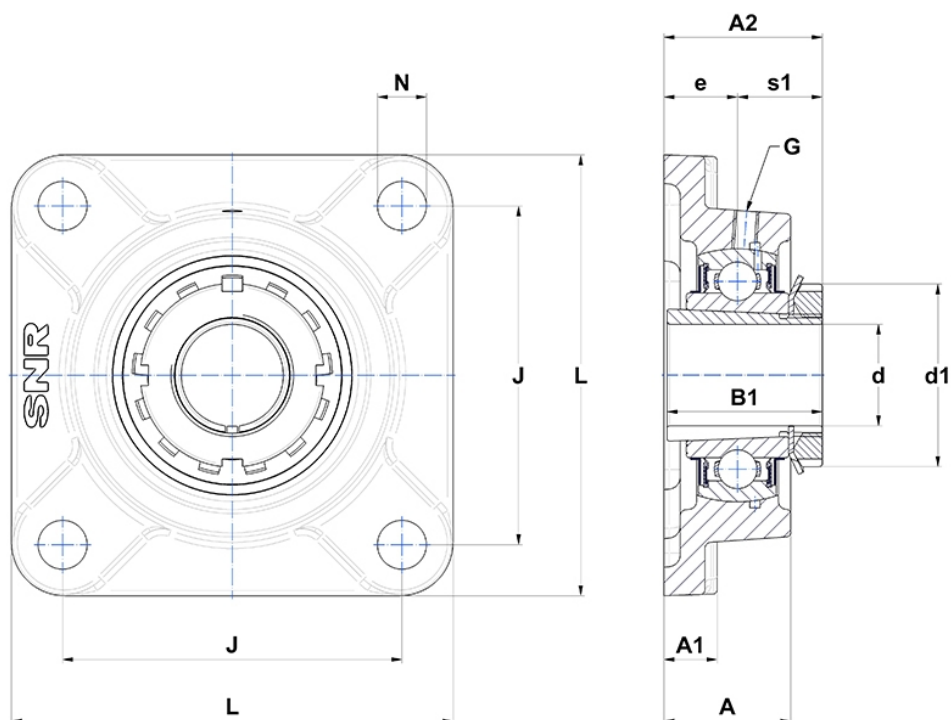
## Technische Daten

### UKF208H

Gehäuselagereinheiten

Graugussgehäuse, Lagereinsatz mit Spannhülsenbefestigung, Dichtung mit Schleuderscheibe

## Anzeigen



## Technische Eigenschaften

<b>B</b>	29 mm
<b>A</b>	36 mm
<b>A1</b>	15 mm
<b>A2</b>	45,5 mm
<b>B1</b>	46 mm
<b>d</b>	35 mm
<b>d1</b>	58 mm
<b>e</b>	21 mm
<b>G</b>	M6x1
<b>J</b>	102 mm
<b>L</b>	130 mm
<b>N</b>	16mm
<b>s1</b>	24,5 mm

## Produktleistung

<b>C</b>	29,6 kN
<b>C0</b>	18,2 kN
<b>T min.</b>	-20 °C
<b>T max.</b>	100 °C

## Andere Merkmale

<b>Gewicht</b>	2 kg
<b>Spannhülse Referenz</b>	H2308
<b>Bezeichnung des Gehäuses</b>	F208-
<b>Bezeichnung des Lagers</b>	UK208G2H