

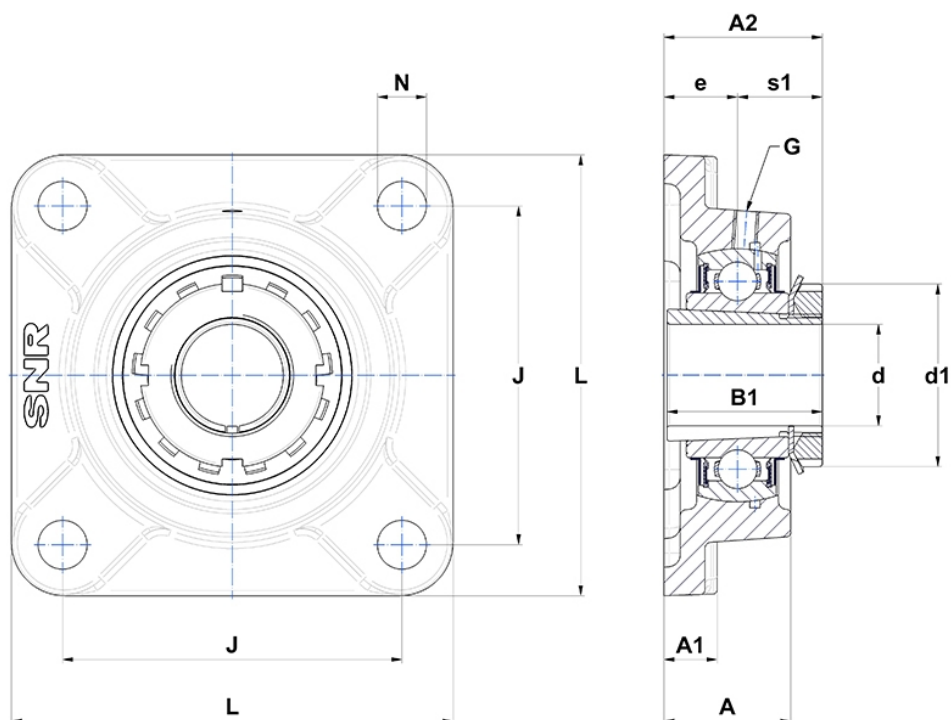
Technische Daten

UKF.206H

Gehäuselagereinheiten

Graugussgehäuse, Lagereinsatz mit Spannhülzenbefestigung, Dichtung mit Schleuderscheibe

Anzeigen



Technische Eigenschaften

B	25 mm
A	31 mm
A1	13 mm
A2	38,5 mm
B1	38 mm
d	25 mm
d1	45 mm
e	18 mm
G	M6x1
J	83 mm
L	108 mm
N	12mm
s1	20,5 mm