

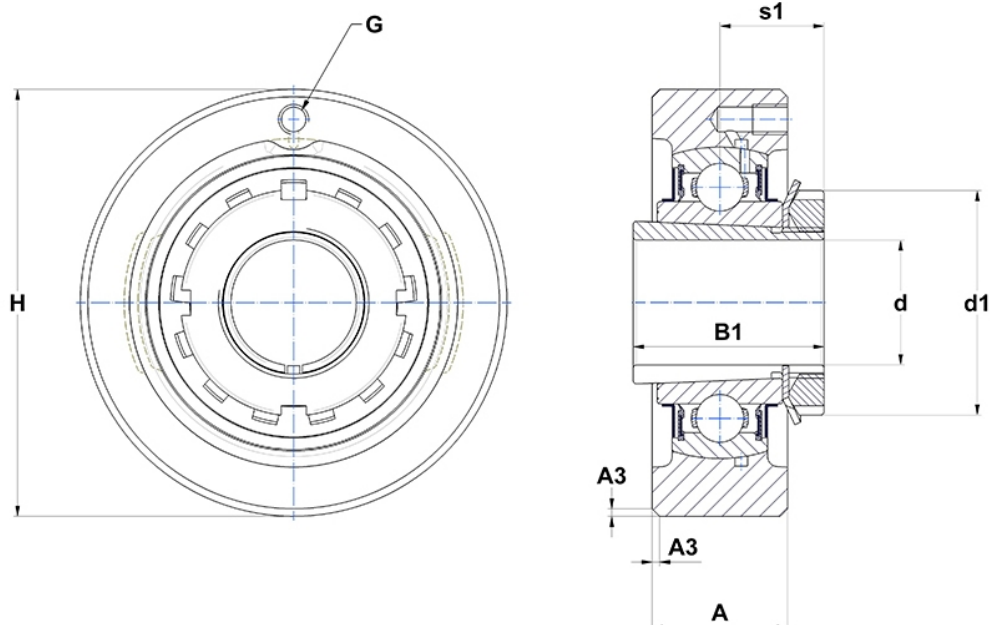
Technische Daten

UKC328H

Gehäuselagereinheiten

Graugussgehäuse, Lagereinsatz mit Spannhülsenbefestigung, Dichtung mit Schleuderscheibe

Anzeigen



Technische Eigenschaften

A	100 mm
B	98 mm
A3	5 mm
A5	73 mm
B1	131 mm
d	125 mm
d1	180 mm
G	M10x1
H	360 mm
H	360 mm
s1	73 mm

Produktleistung

C	275 kN
C0	272 kN
T min.	-20 °C
T max.	100 °C

Andere Merkmale

Gewicht	56,75 kg
Spannhülse Referenz	H2328
Bezeichnung des Gehäuses	C328-
Bezeichnung des Lagers	UK328G2H